

102
WA140WAZ-30.00/18.00
DA
DA-4-DE
SF

[350.59]
- 34.724 -
[34.389]

103
T1-29.00
VQ/DH
DA-4-DE
SF

- 34.345 -

104
T1-32.00
VQ/DH
DA-4-DE
SF

- 312.84 -

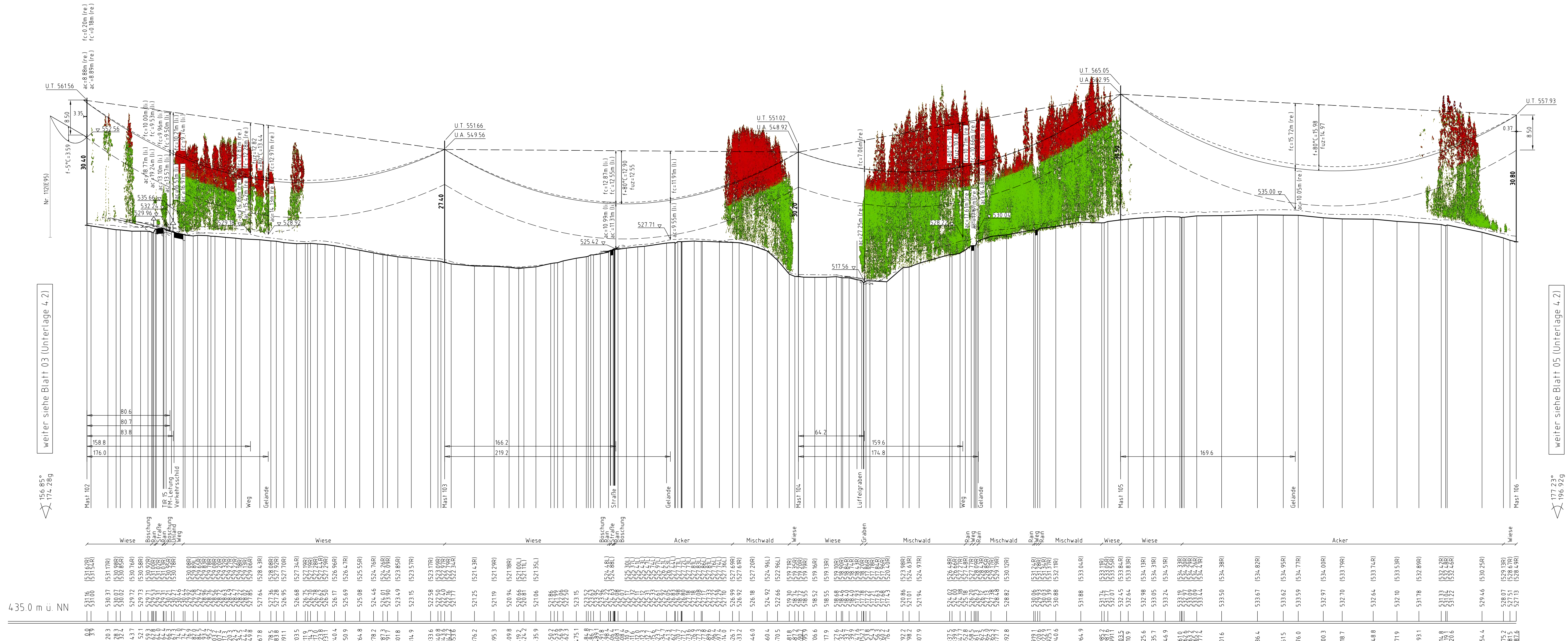
105
T1-32.00
VQ/DH
DA-4-DE
SF

[384.46]
- 384.09 -
[383.71]

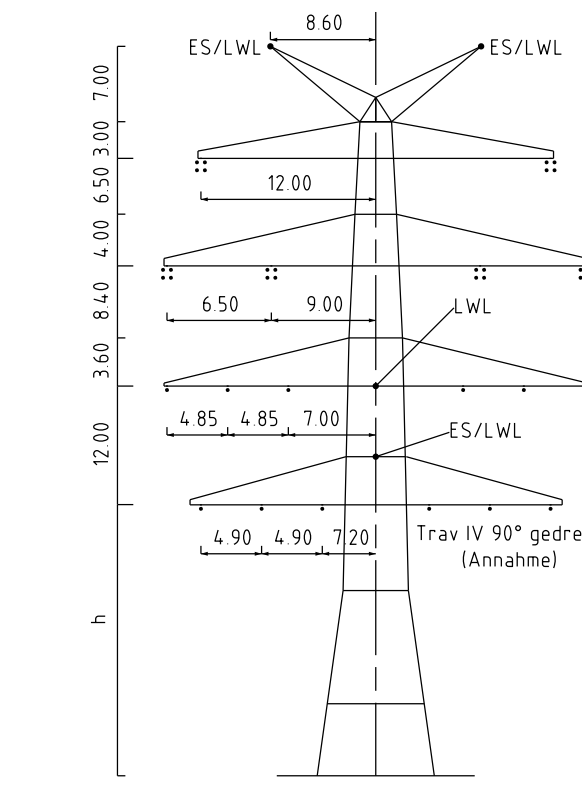
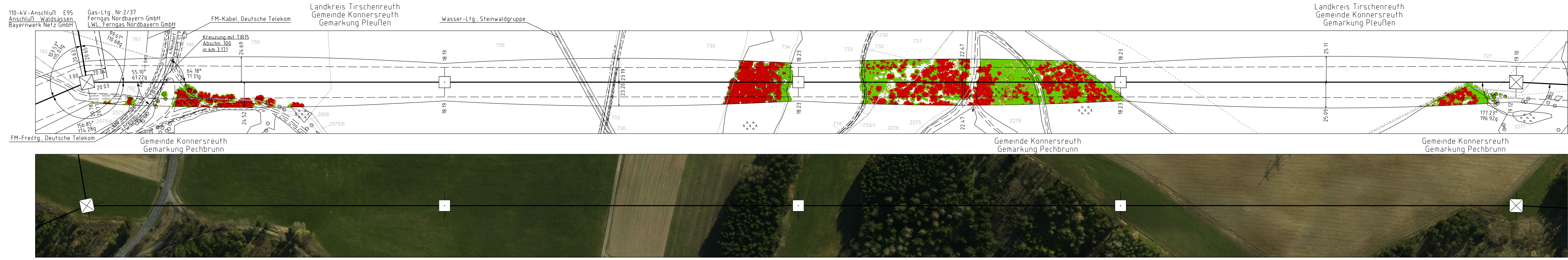
106
WA160-30.00
DA
DA-4-DE
SF

4.4 2.4 5.1

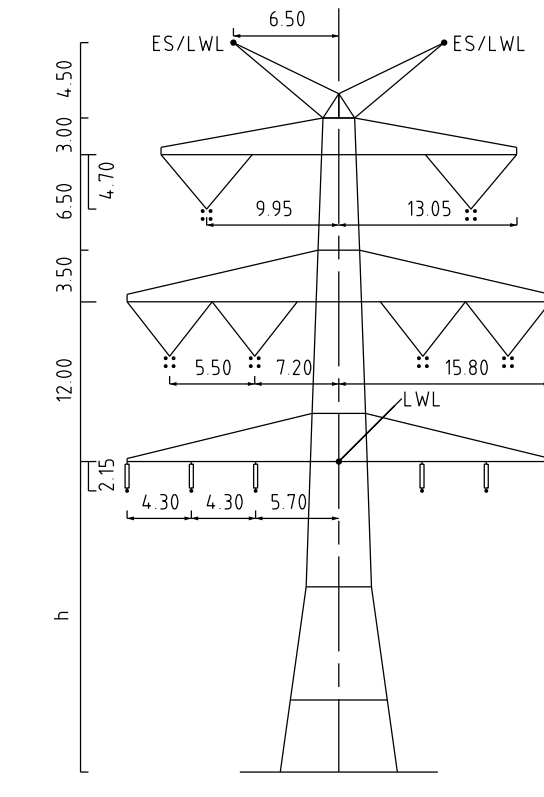
Leistung	Soll (m)	ist (m)
10kV/10kV	100	88
10kV/10kV	100	88
10kV/10kV	100	88



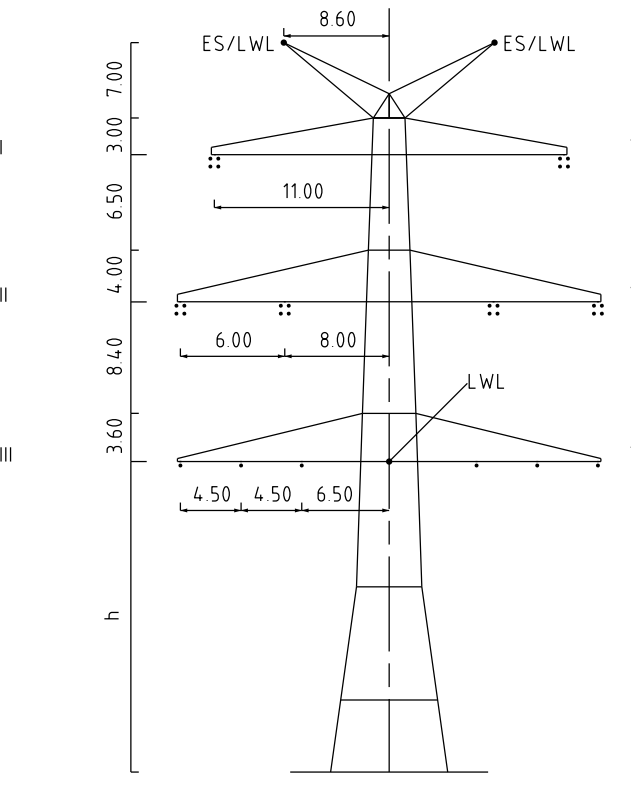
4.350 m u. NN



Mast Nr. 102



Mast Nr. 103-105



Mast Nr. 106

Vegetation dicker als 50cm am Leiterset
Vegetation innerhalb des Schutzbereiches



380/110-kV-Leitung
Reg.-Bezirksgrenze Oberfranken/
Oberpfalz - UW Etzenricht
Ltg.Nr. B160
Längenprofil

Mast Nr. 102 - Mast Nr. 106

Maßstab der Längen 1 : 2000
der Höhen 1 : 500

DIN VDE-Bestimmung	
Masttyp	DA-4-DE
Besetzung	2x 14 565-AL 17/2-2516, M25-16 (0m/m²) (180-kV) 2x 12 565-AL 17/2-2516, M25-16 (0m/m²) (110-kV)
Leiterset	1x 1700-0500 1x48 SPM 102-18.3 V 40-42024 - 13 kV dglg. bei 10°C, M25-16 (0m/m²) 1x 1700-AL 17/2-2516 dglg. bei 10°C, M25-16 (0m/m²)
Erdschl.	1x1 0200 20x4 48 SPM 126-AL 1/25-22004 28.5i dglg. bei 10°C, M25-16 (0m/m²)
Luftkabel/ sonstige Belegung	DA-4 50m (3770) 180-kV/1 DA-4 35m (1930) 110-kV/1 VQ-2 50m (1880) 180-kV/1 (Dm=50m (1880-kV))
Kettlänge	DA-4 50m (3770) 180-kV/1 DA-4 35m (1930) 110-kV/1 VQ-2 50m (1880) 180-kV/1 (Dm=50m (1880-kV))
Seitliche Überhöhung	16.70 m rechts oder links aufgemessen

Planfeststellungsunterlagen		Satzungsgemäß ausgefüllt in der Zeit	
Aufgestellt	03.03.2019	von	
Bearbeitet		bei	
Zustand der Unterlagen sind vor Auslegung ersichtlich bekannt gemacht worden.			
Muster Nr. 12000 (5/0) Erweit. 04/19		Gemeinde:	
Logo of imp		Dienststelle / Unterschrift:	
Logo of tennet		Planfeststellungsbehörde	
Freihandlungen sind nachträglich gef. d. d. Es besteht kein Gewähr auf Lage und Vollständigkeit. Sekundäre Rechte vorbehalten.			