

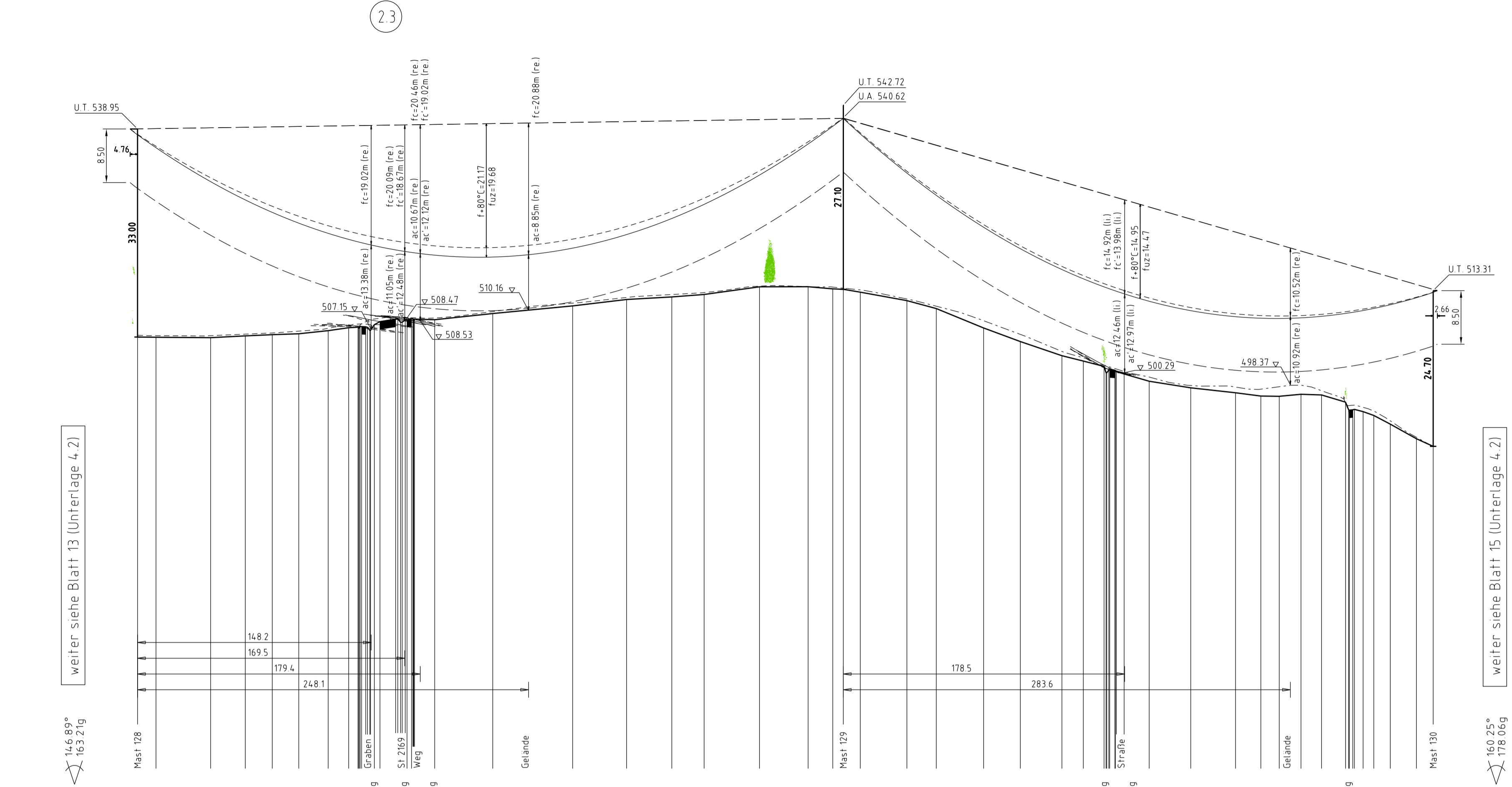
128
WA140-33.00
DA
DA-4-DE

[443.00]
- 447.75 -
[452.51]

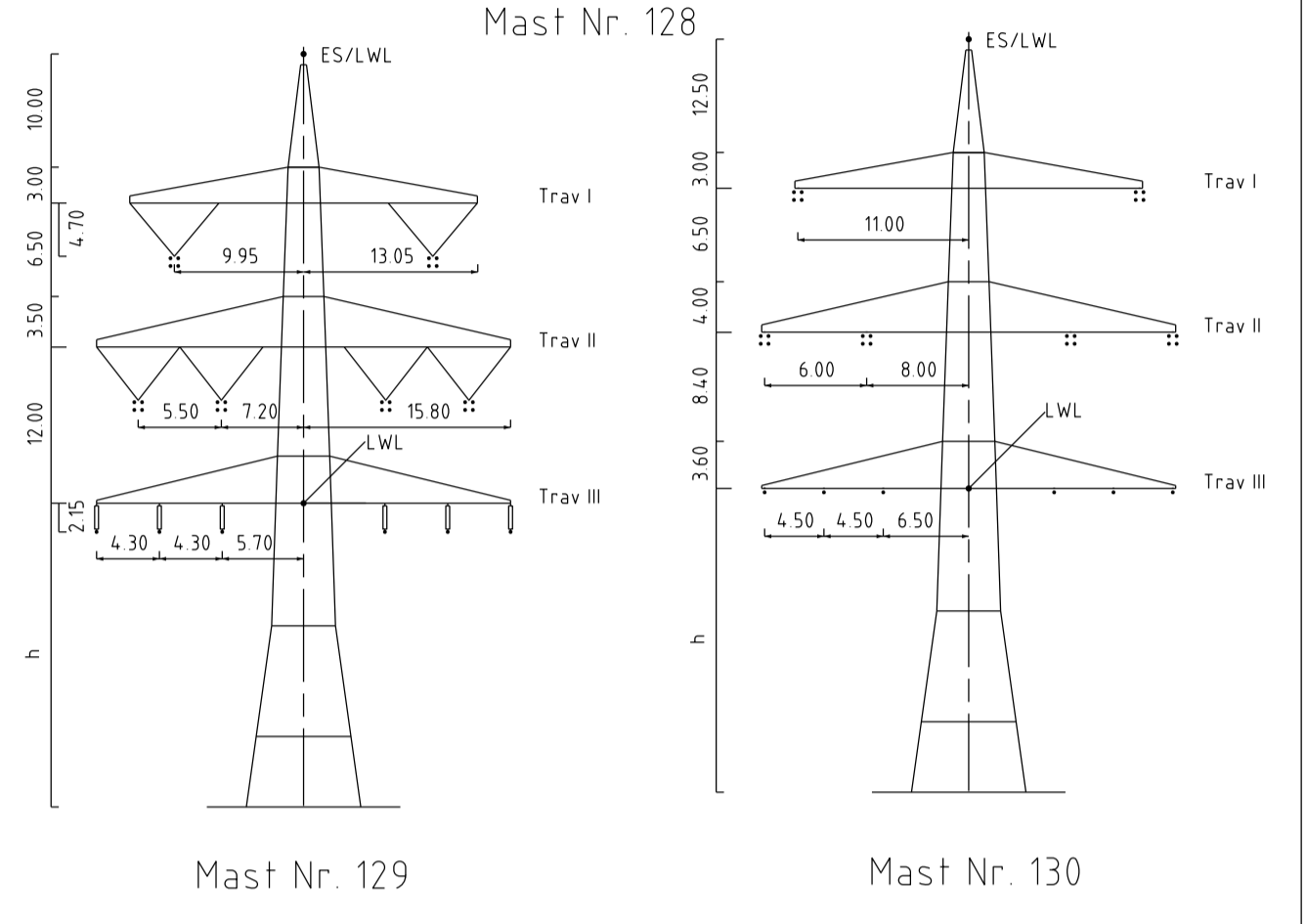
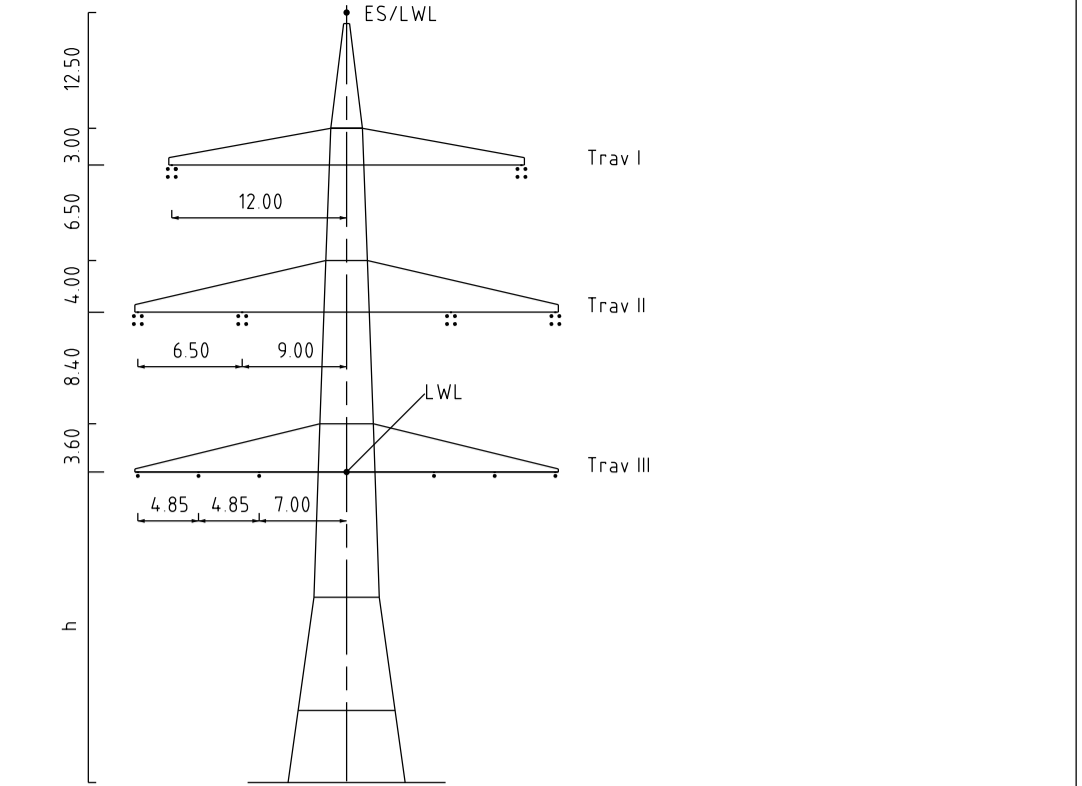
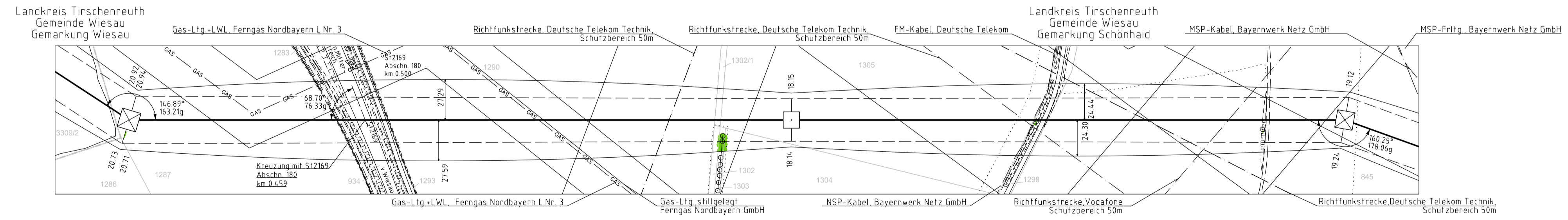
129
T1-29.00
VQ/DH
DA-4-DE
SF

[376.87]
- 374.22 -
[371.56]

130
WA160-24.00
DA
DA-4-DE
SF



Station	Height (m ü. NN)	Notes
0.0	505.95 (506.23L)	
11.7	505.91 (506.17L)	
46.4	505.85 (506.17L)	
68.4	506.13 (506.41L)	
85.5	506.32 (506.59L)	
102.3	506.47 (506.88L)	
120.9	506.56 (507.33L)	
133.9	507.43 (507.73L)	
137.8	507.31	
141.6	507.21	
145.2	507.10	
148.7	507.00	
152.3	506.89	
155.8	506.78	
159.4	506.67	
162.9	506.56	
166.5	506.45	
170.0	506.34	
173.6	506.23	
177.1	506.12	
180.7	506.01	
184.2	505.90	
187.8	505.79	
191.3	505.68	
194.9	505.57	
198.4	505.46	
202.0	505.35	
205.5	505.24	
209.1	505.13	
212.6	505.02	
216.1	504.91	
219.7	504.80	
223.2	504.69	
226.8	504.58	
230.3	504.47	
233.9	504.36	
237.4	504.25	
241.0	504.14	
244.5	504.03	
248.1	503.92	
251.6	503.81	
255.2	503.70	
258.7	503.59	
262.3	503.48	
265.8	503.37	
269.4	503.26	
272.9	503.15	
276.5	503.04	
280.0	502.93	
283.6	502.82	
287.1	502.71	
290.7	502.60	
294.2	502.49	
297.8	502.38	
301.3	502.27	
304.9	502.16	
308.4	502.05	
312.0	501.94	
315.5	501.83	
319.1	501.72	
322.6	501.61	
326.2	501.50	
329.7	501.39	
333.3	501.28	
336.8	501.17	
340.4	501.06	
343.9	500.95	
347.5	500.84	
351.0	500.73	
354.6	500.62	
358.1	500.51	
361.7	500.40	
365.2	500.29	
368.8	500.18	
372.3	500.07	
375.9	499.96	
379.4	499.85	
383.0	499.74	
386.5	499.63	
390.1	499.52	
393.6	499.41	
397.2	499.30	
400.7	499.19	
404.3	499.08	
407.8	498.97	
411.4	498.86	
414.9	498.75	
418.5	498.64	
422.0	498.53	
425.6	498.42	
429.1	498.31	
432.7	498.20	
436.2	498.09	
439.8	497.98	
443.3	497.87	
446.9	497.76	
450.4	497.65	
454.0	497.54	
457.5	497.43	
461.1	497.32	
464.6	497.21	
468.2	497.10	
471.7	496.99	
475.3	496.88	
478.8	496.77	
482.4	496.66	
485.9	496.55	
489.5	496.44	
493.0	496.33	
496.6	496.22	
500.1	496.11	
503.7	496.00	
507.2	495.89	
510.8	495.78	
514.3	495.67	
517.9	495.56	
521.4	495.45	
525.0	495.34	
528.5	495.23	
532.1	495.12	
535.6	495.01	
539.2	494.90	
542.7	494.79	
546.3	494.68	
549.8	494.57	
553.4	494.46	
556.9	494.35	
560.5	494.24	
564.0	494.13	
567.6	494.02	
571.1	493.91	
574.7	493.80	
578.2	493.69	
581.8	493.58	
585.3	493.47	
588.9	493.36	
592.4	493.25	
596.0	493.14	
599.5	493.03	
603.1	492.92	
606.6	492.81	
610.2	492.70	
613.7	492.59	
617.3	492.48	
620.8	492.37	
624.4	492.26	
627.9	492.15	
631.5	492.04	
635.0	491.93	
638.6	491.82	
642.1	491.71	
645.7	491.60	
649.2	491.49	
652.8	491.38	
656.3	491.27	
660.0	491.16	
663.5	491.05	
667.1	490.94	
670.6	490.83	
674.2	490.72	
677.7	490.61	
681.3	490.50	
684.8	490.39	
688.4	490.28	
691.9	490.17	
695.5	490.06	
699.0	489.95	
702.6	489.84	
706.1	489.73	
709.7	489.62	
713.2	489.51	
716.8	489.40	
720.3	489.29	
723.9	489.18	
727.4	489.07	
731.0	488.96	
734.5	488.85	
738.1	488.74	
741.6	488.63	
745.2	488.52	
748.7	488.41	
752.3	488.30	
755.8	488.19	
759.4	488.08	
762.9	487.97	
766.5	487.86	
770.0	487.75	
773.6	487.64	
777.1	487.53	
780.7	487.42	
784.2	487.31	
787.8	487.20	
791.3	487.09	
794.9	486.98	
798.4	486.87	
802.0	486.76	
805.5	486.65	
809.1	486.54	
812.6	486.43	
816.2	486.32	
819.7	486.21	
823.3	486.10	



Vegetation dichter als 500m am Leiterseil
Vegetation innerhalb des Schutzbereiches



380/110-kV-Leitung
Reg.-Bezirksgrenze Oberfranken/
Oberpfalz - UW Etzenricht
Ltg.Nr. B160
Längenprofil

Mast Nr. 128 - Mast Nr. 130

Maßstab der Längen 1:2000
der Höhen 1:500

DIN VDE-Bestimmung	DIN VDE 0210/ DIN EN 50341-2-4: 04/2016 (Eiszone 2, Windzone 1)
Masttyp	DA-4-DE
Beseilung	2-3+4 565-AL1/72-ST1A, MZS+4.6 DN/mm ² (380-kV)
Leiterseil	2-3+1 565-AL1/72-ST1A, MZS+4.6 DN/mm ² (110-kV)
Erdschl	1x1 OPGW-OSBB 1x68 SMF 122-AL3 / 61-A205A - 13.4, dHgl bei 10°C, MZS+58 7N/mm ²
Luftkabel/sonstige Belegung	1x1 OPGW Disib 48 SMF 1265-AL3/25-A205A 26.51 dHgl bei 10°C, MZS+48 5N/mm ²
Kettenlänge	0A+4.58m [3277N] (380-kV), VD+4.70m [1913N] (380-kV), 0A+3.93m [1930N] (110-kV), DH+2.70m [549N] (110-kV)
Seitliche Überhöhung	16.70 m rechts oder links oder aufgenommen

Planfeststellungsunterlage		Satzungsgemäß ausliegen in der Zeit	
Aufgestellt	15.03.2019	von
Bayreuth,		bis
Tennet TSO GmbH		Zeit und Ort der Auslegung sind vor Auslegung ortsüblich bekannt gemacht worden	
iv. Praxis El. Lab. Maßb. iA. G. Heintze		Gemeinde:	
Maßstab 1:2000/500 Einheit Meter		Dienstseigel / Unterschrift	
imp imp GmbH Lise-Meiner-Str. 8 89081 Ulm		Planfeststellungsbehörde	
Datum Name 24.08.2018 Schwabe 14.12.2018 Pfeiffer		Fremdleitungen sind nachrichtlich geführt. Es besteht keine Gewähr auf Lage und Vollständigkeit.	
Norm DIN EN 50341-2-4: 04/2016 Fachbereich TL		Geobasisdaten: Bayerische Vermessungsverwaltung	
Zust	Änderung Datum Name Urspr.		