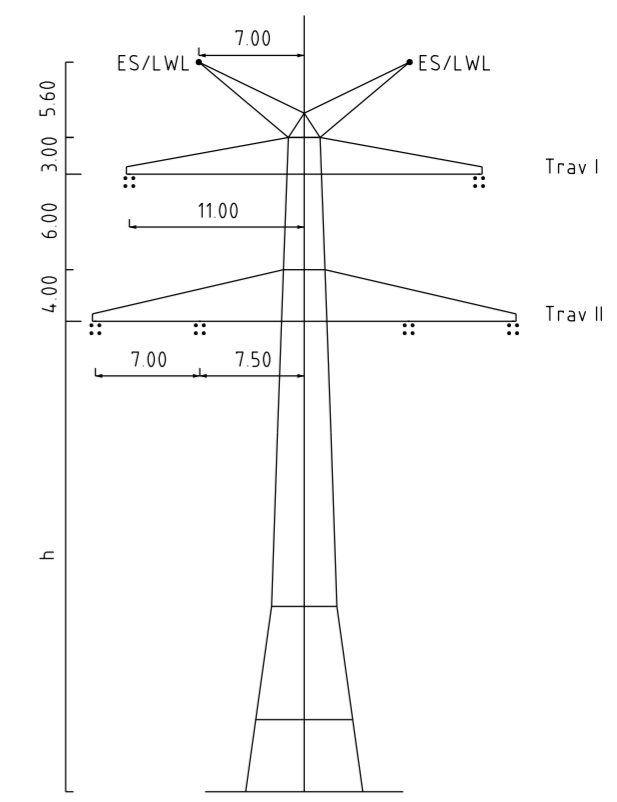
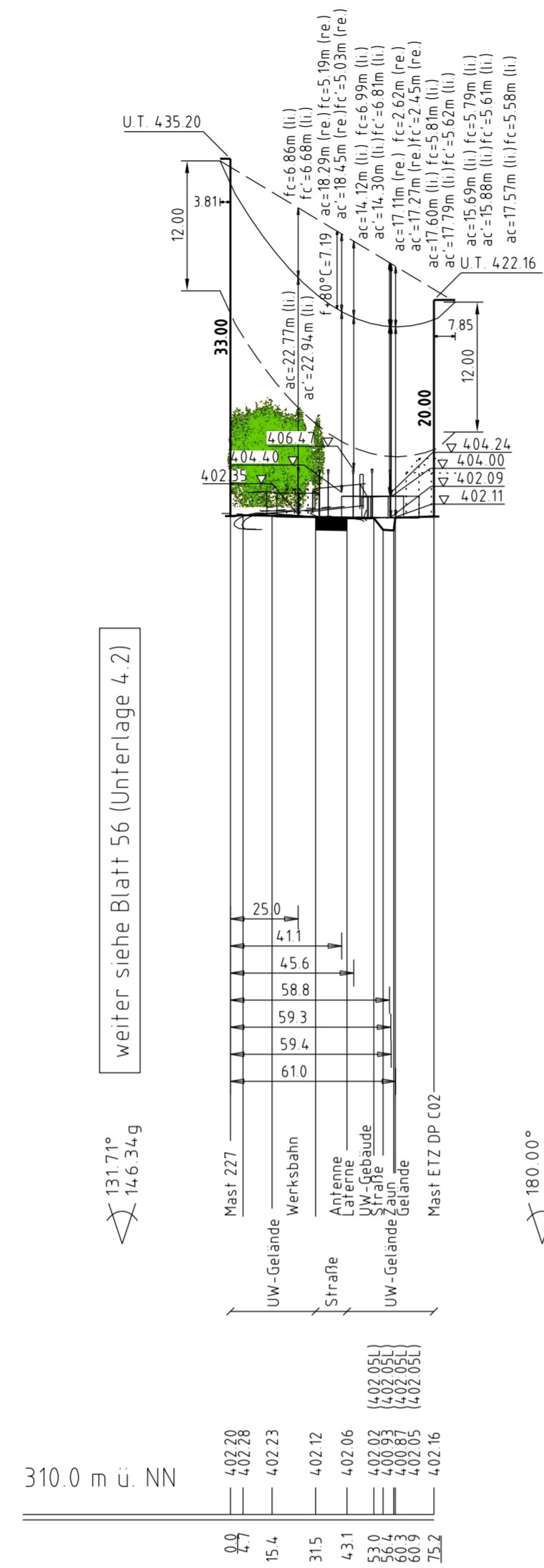
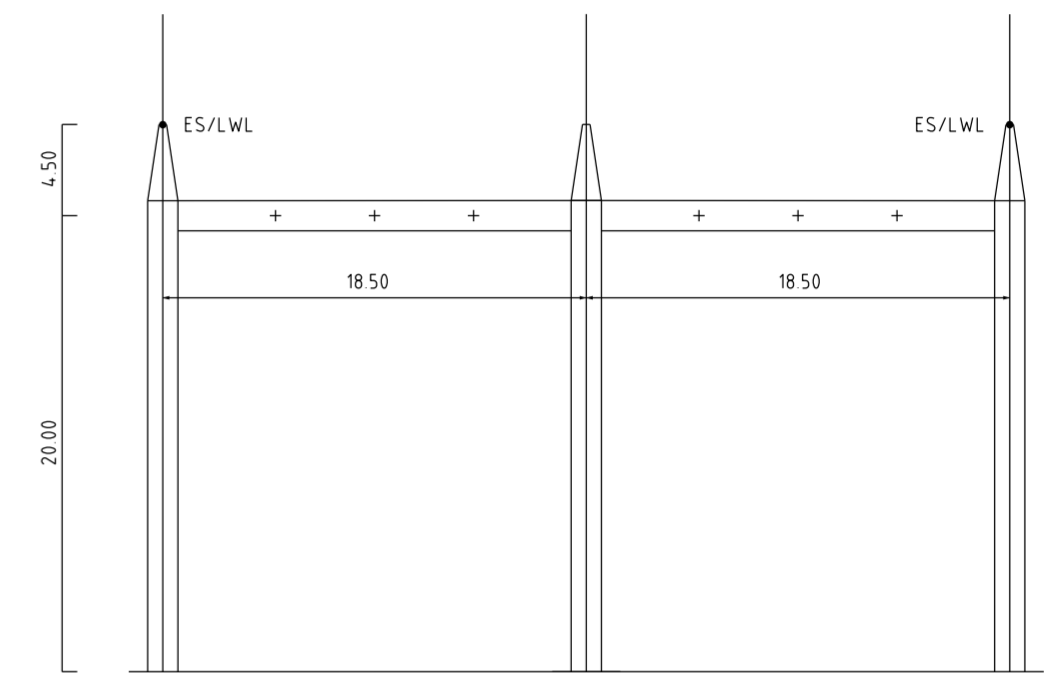


227 [86.86] ETZ
 WE/WAdiff120-33.00 - 75.20 - Portal 20.00
 DA DA
 D-2-D [65.53] Portal

1.3



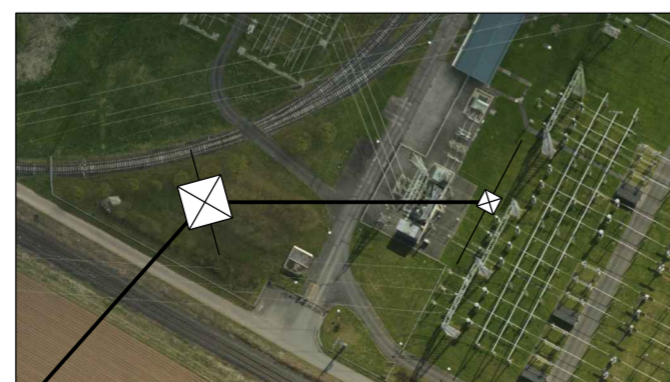
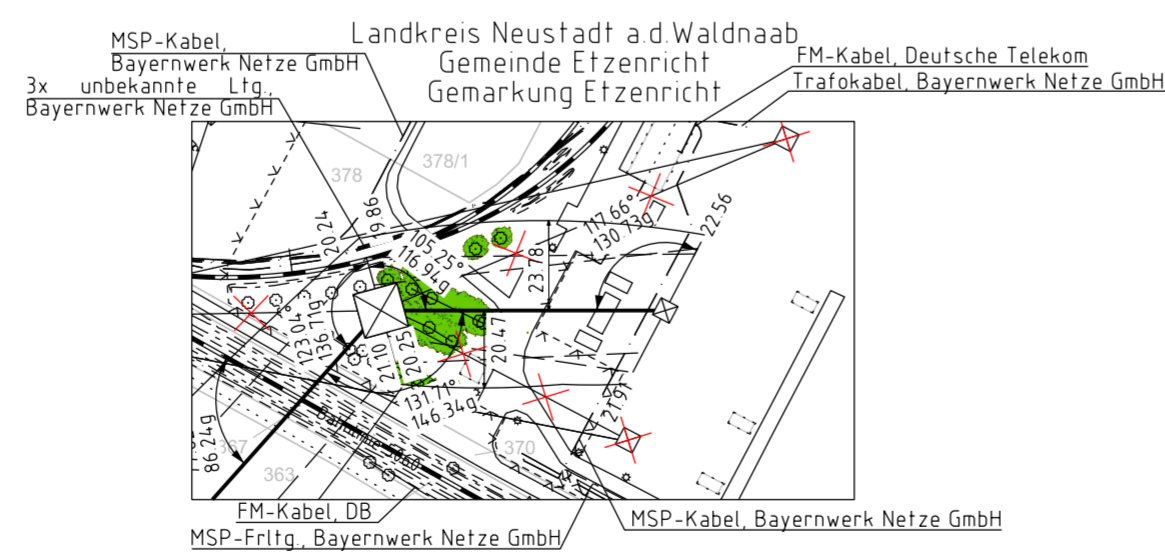
Mast Nr. 227



UW Etzenricht

Vegetation dichter als 5.00m am Leiterseil

Vegetation innerhalb des Schutzbereiches



Unterlage 4.2
 Blatt 57/57



380/110-kV-Leitung
**Reg.-Bezirksgrenze Oberfranken/
 Oberpfalz - UW Etzenricht**
Ltg.Nr. B160
Längenprofil

Mast Nr. 227 - Mast Nr. ETZ

Maßstab der Längen 1: 2000
 der Höhen 1: 500

DIN VDE-Bestimmung	DIN VDE 0210/ DIN EN 50341-2-4: 04/2016 (Eiszone 2, Windzone 1)
Masttyp	D-2-D, Portal
Beseilung	
Leiterseil	2x3x4_565-AL1/72-ST1A_MZS=5.0N/mm² (380-kV)
Erdseil	1x10PGW-DSBB 1x48 SMF (122-AL3 / 61-A20SA - J3.4), dhgl. bei 10°C, MZS=6.2N/mm²
Luftkabel/ sonstige Belegung	1x122-AL1/71-ST1A, dhgl. bei 10°C, MZS=5.6N/mm²
Kettenlänge	DA=6.50m (3178N) (380-kV)
Seitliche Überhöhung	14.50 m rechts ----- oder links ----- aufgenommen

Planfeststellungsunterlage		Satzungsgemäß ausgelegt in der Zeit	
Aufgestellt		vom	
Bayreuth,		bis	
Tennet TSO GmbH		Zeit und Ort der Auslegung sind vor Auslegung ortsüblich bekannt gemacht worden	
i.V. <i>P. P. P.</i>		Gemeinde:	
i.A. <i>J. H.</i>		Dienstsigel / Unterschrift	
Maßstab 1:2000/500 Einheit Meter		Planfeststellungsbehörde	
imp GmbH Lisa-Meitner-Straße 8 89081 Ulm			
Datum	Name		
Bearb. 24.08.2018	Schwabe		
Gepr. 16.12.2018	Pfeiffer		
Norm	DIN EN 50341-2-4: 04/2016		
Fachbereich	TL		
Tennet Taking power further		Fremdleitungen sind nachrichtlich geführt. Es besteht keine Gewähr auf Lage und Vollständigkeit.	
Zust.	Änderung	Datum	Name
			Urspr.
Geobasisdaten: Bayerische Vermessungsverwaltung			