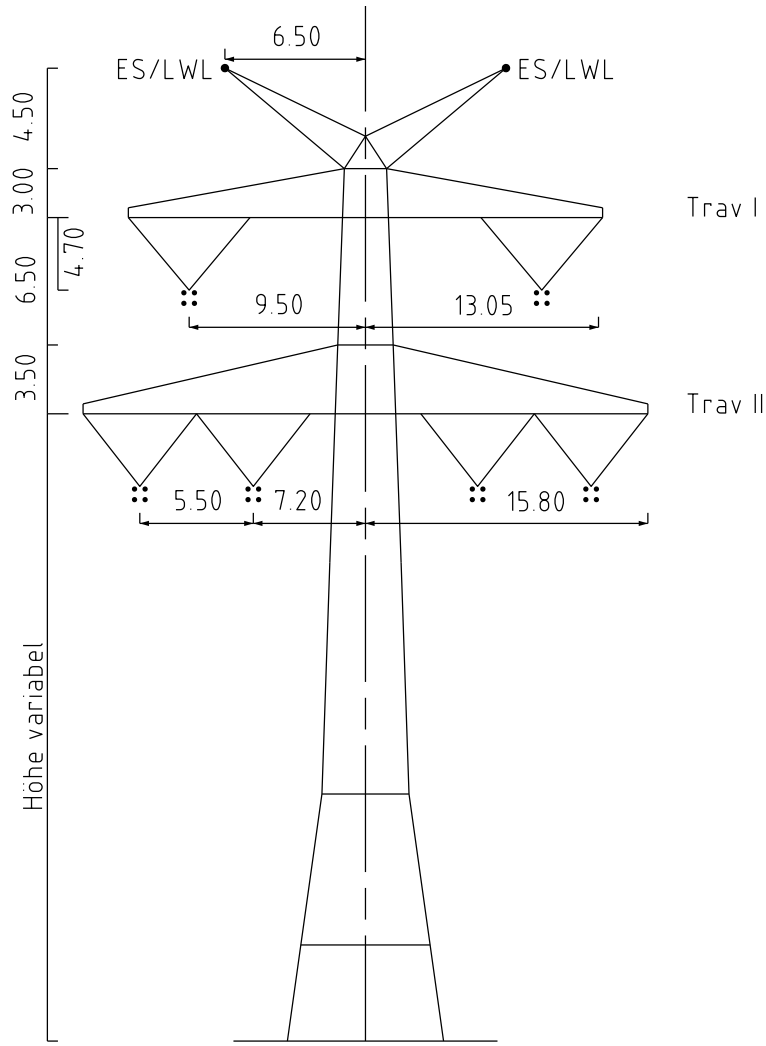


Tragmast T1;

D-2-D



Mast Nr. 95, 96

Planfeststellungsunterlage

Satzungsgemäß ausgelegen in der Zeit

vom

bis

Zeit und Ort der Auslegung sind vor Auslegung ortsüblich bekannt gemacht worden

Gemeinde:

Dienstsiegel / Unterschrift

Planfeststellungsbehörde

Aufgestellt
Bayreuth,
TenneT TSO GmbH

15.03.2019

i.V. *Provas Eh. Loh. Ugg. S.*

i.A. *G. Heintz*



imp GmbH
Lise-Meitner-Straße 8
89081 Ulm

Maßstab

ohne

Einheit

Meter

		Datum	Name
	Bearb.	20.09.2018	Pannier
	Gepr.	14.12.2018	Dißel
	Norm		
Fachbereich TL			
A	1. Deckblatt	24.02.2023	MF
Zust.	Änderung	Datum	Name
			Urspr.:

Planfestgestellt mit Beschluss der
Regierung der Oberpfalz vom
23.05.2024

Az. ROP-StabEnWi-3321.0-2-46

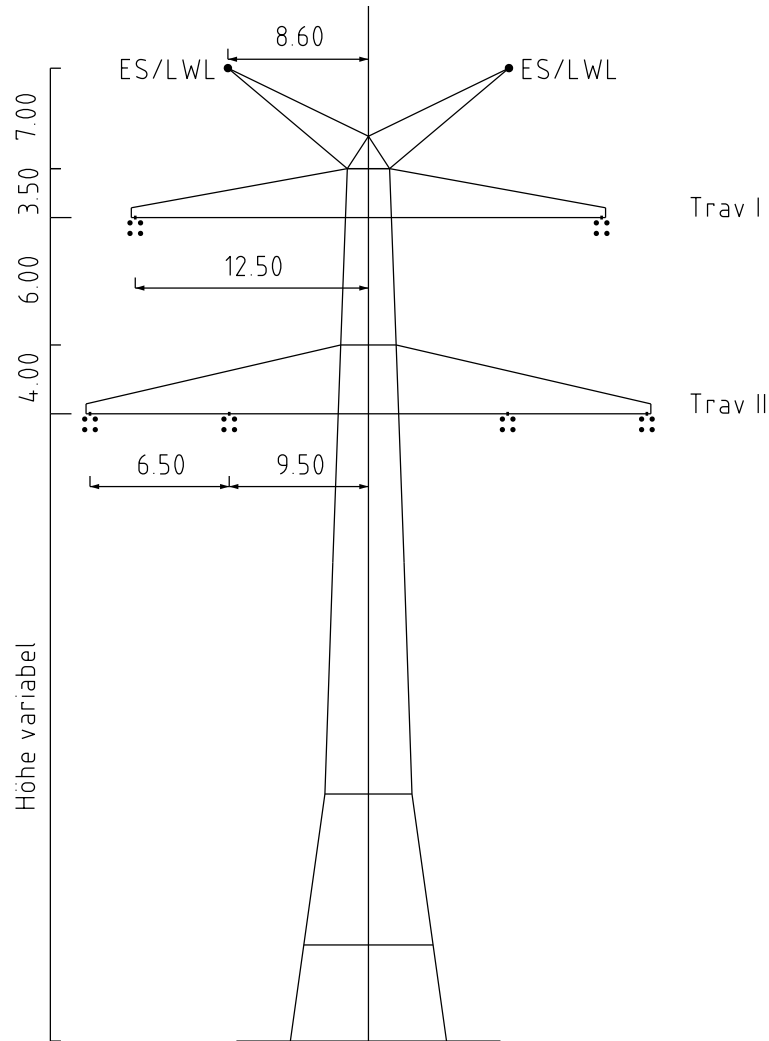
Regensburg,
23.05.2024

gez. Dr. Rebler
Regierungsdirektor



Winkelabspannmast WE/WAdiff140;

D-2-D



Mast Nr. 226

Planfeststellungsunterlage

Satzungsgemäß ausgelegen in der Zeit

vom

bis

Zeit und Ort der Auslegung sind vor Auslegung ortsüblich bekannt gemacht worden

Gemeinde:

Dienstsiegel / Unterschrift

Planfeststellungsbehörde

Aufgestellt
Bayreuth,
TenneT TSO GmbH

15.03.2019

i.V. *Provas Ehler-Heig*

i.A. *G. Heintz*



imp GmbH
Lise-Meitner-Straße 8
89081 Ulm

Maßstab

ohne

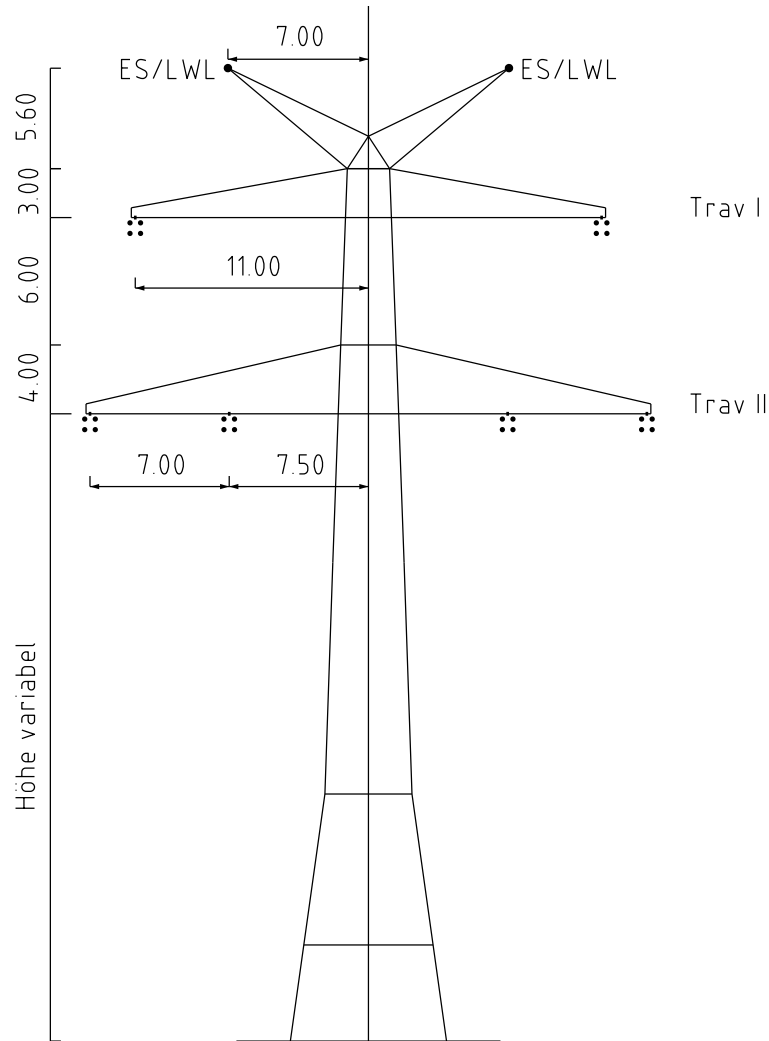
Einheit

Meter

				Datum	Name
				Bearb.	20.09.2018 Pannier
				Gepr.	14.12.2018 Dißel
				Norm	
				Fachbereich TL	
A	1. Deckblatt	24.02.2023	MF		
Zust.	Änderung	Datum	Name	Urspr.:	

Winkelabspannmast WE/WAdiff120;

D-2-D



Mast Nr. 227

Erforderlichkeit einer Kettenverlängerung sowie Stromschlaufenführung für östlichen Stromkreis

Planfeststellungsunterlage

Satzungsgemäß ausgelegen in der Zeit

vom

bis

Zeit und Ort der Auslegung sind vor Auslegung ortsüblich bekannt gemacht worden

Gemeinde:

Dienstsiegel / Unterschrift

Planfeststellungsbehörde

Aufgestellt
Bayreuth,
TenneT TSO GmbH

15.03.2019

i.V. *Proyas Eh. Loh. Ugg. S.*

i.A. *G. Heintz*



imp GmbH
Lise-Meitner-Straße 8
89081 Ulm

Maßstab

ohne

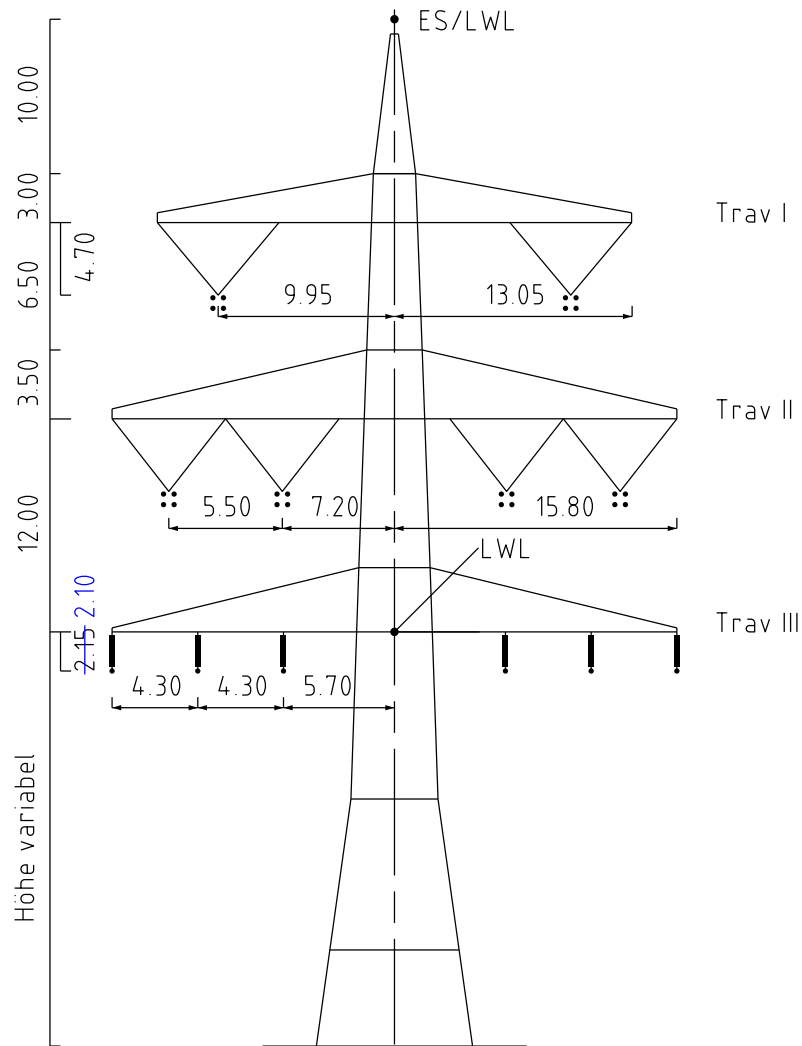
Einheit

Meter

				Datum	Name	
				Bearb.	20.09.2018	Pannier
				Gepr.	14.12.2018	Dißel
				Norm		
				Fachbereich TL		
A	1. Deckblatt	24.02.2023	MF			
Zust.	Änderung	Datum	Name	Urspr.:		

Tragmast T1;

DA-4-DE



Mast Nr. 118, 119, 123, 125-127, 129, ~~131~~, ~~132~~, ~~134~~, ~~136~~, ~~138~~, 139, 140, 142, 143, 144, 145, 146, 147, 148, 149, 153, 154, 156, 159, 160, 165, 167, 168, 170-172, 175, 176, 178, 180-182, 186, 187, 190, 193, 194, 196-198, 200, 202, 205-207, 211-213

Planfeststellungsunterlage

Satzungsgemäß ausgelegen in der Zeit

vom

bis

Zeit und Ort der Auslegung sind vor Auslegung ortsüblich bekannt gemacht worden

Gemeinde:

Dienstsiegel / Unterschrift

Planfeststellungsbehörde

Aufgestellt
Bayreuth,
TenneT TSO GmbH
15.03.2019
i.V. *Thomas Ehler-Heig* i.A. *G. Heintz*

imp GmbH
Part of Sweco
Lise-Meitner-Straße 8
89081 Ulm
Maßstab ohne Einheit Meter

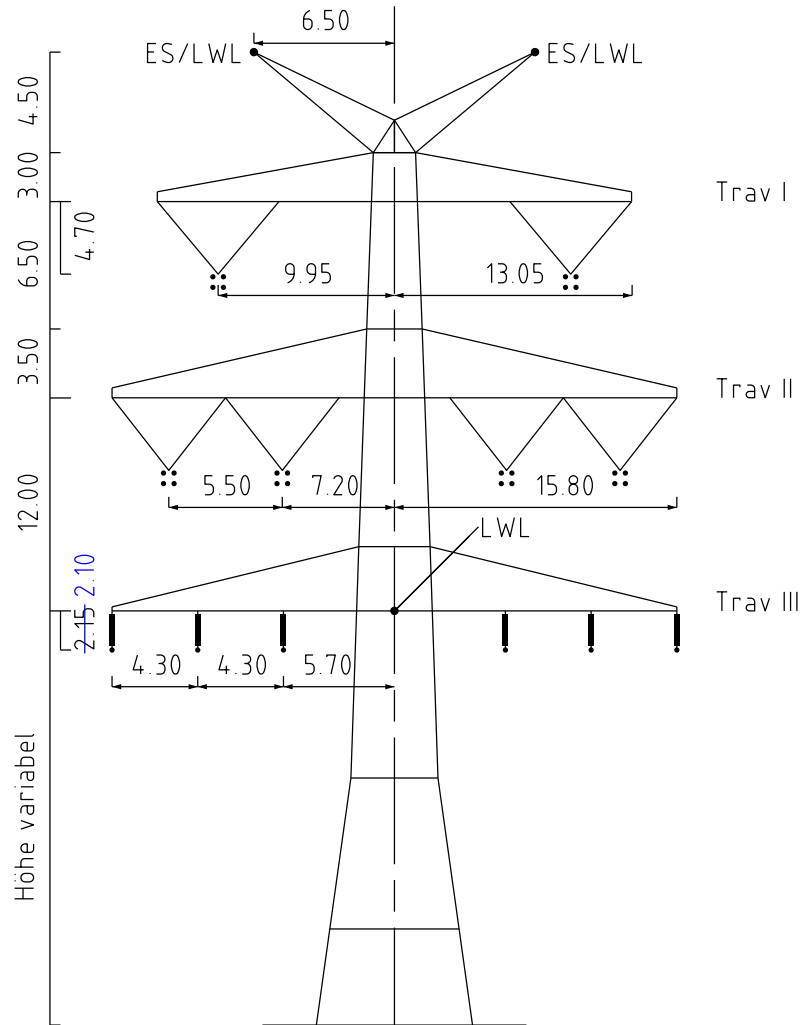
	Datum	Name
Bearb.	20.09.2018	Pannier
Gepr.	14.12.2018	Difjel
Norm		
Fachbereich TL		

Tennet
Taking power further

Zust.	Änderung	Datum	Name	Urspr.:
A	1. Deckblatt	24.02.2023	MF	

Tragmast T1;

DA-4-DE



Mast Nr. 98-101, 103-105, 107, 108, 111-113, 215-218, 220-224

Planfeststellungsunterlage

Satzungsgemäß ausgelegen in der Zeit

vom

bis

Zeit und Ort der Auslegung sind vor Auslegung ortsüblich bekannt gemacht worden

Gemeinde:

Dienstsiegel / Unterschrift

Planfeststellungsbehörde

Aufgestellt
Bayreuth,
TenneT TSO GmbH

15.03.2019

i.V. *Thomas Ehler-Heig*

i.A. *G. Heintz*



imp GmbH
Lise-Meitner-Straße 8
89081 Ulm

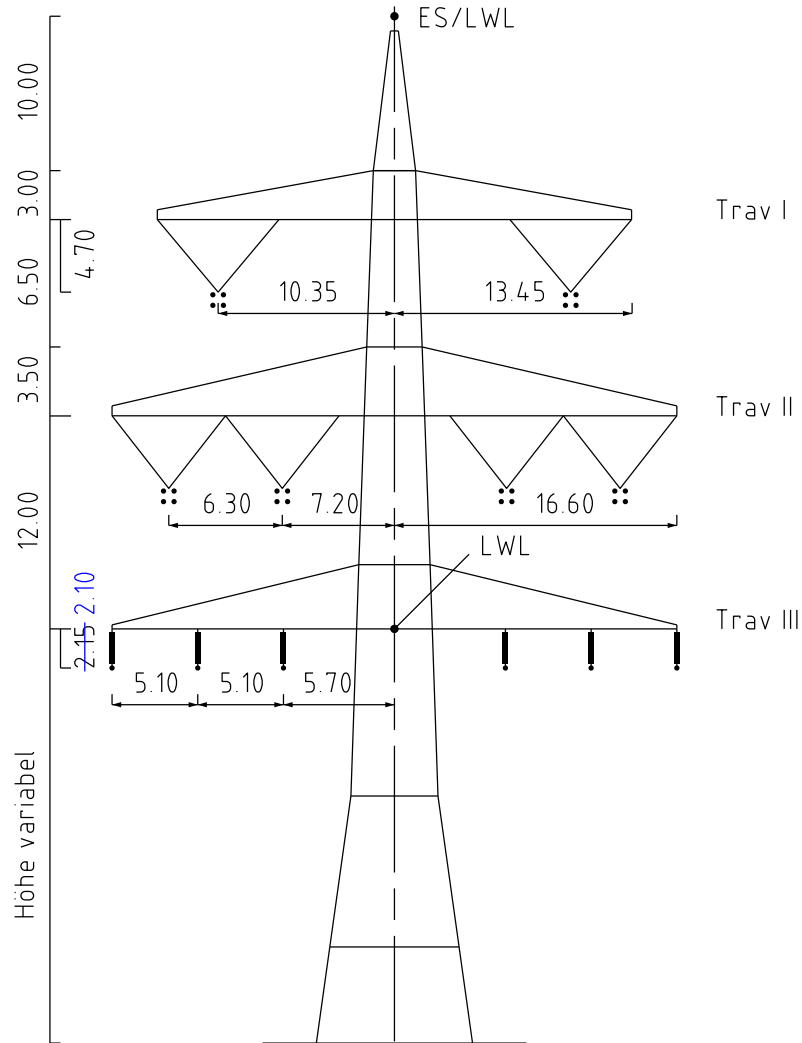
Maßstab

ohne

Einheit

Meter

				Datum	Name	
				Bearb.	20.09.2018	Pannier
				Gepr.	14.12.2018	Difjel
				Norm		
				Fachbereich TL		
A	1. Deckblatt	24.02.2023	MF			
Zust.	Änderung	Datum	Name	Urspr.:		



Mast Nr. 117, 120, 131, 138, 148, 153, 159, 169, 179, 184, 201, 208

Planfeststellungsunterlage

Satzungsgemäß ausgelegen in der Zeit

vom

bis

Zeit und Ort der Auslegung sind vor Auslegung ortsüblich bekannt gemacht worden

Gemeinde:

Dienstsiegel / Unterschrift

Planfeststellungsbehörde

Aufgestellt
Bayreuth,
TenneT TSO GmbH

15.03.2019

i.V. *Thomas Ehler-Heig*

i.A. *G. Heintz*



imp GmbH
Lise-Meitner-Straße 8
89081 Ulm

Maßstab

ohne

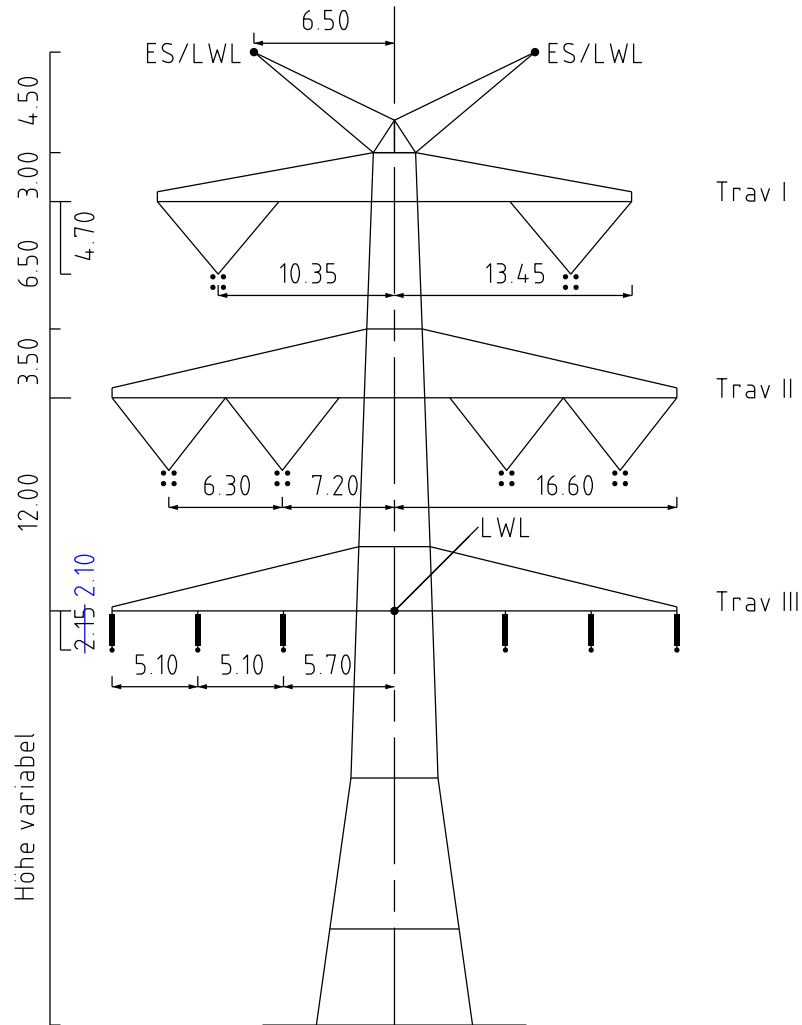
Einheit

Meter

				Datum	Name
				Bearb. 20.09.2018	Pannier
				Gepr. 14.12.2018	Difjel
				Norm	
				Fachbereich TL	
A	1. Deckblatt	24.02.2023	MF		
Zust.	Änderung	Datum	Name	Urspr.:	

Tragmast T2;

DA-4-DE



Mast Nr. 114, 115

Planfeststellungsunterlage

Aufgestellt
Bayreuth,
TenneT TSO GmbH

15.03.2019

i.V. *Thomas Ehler-Heig*

i.A. *G. Heintz*

Satzungsgemäß ausgelegen in der Zeit

vom

bis

Zeit und Ort der Auslegung sind vor Auslegung ortsüblich bekannt gemacht worden

Gemeinde:



imp GmbH
Lise-Meitner-Straße 8
89081 Ulm

Maßstab

ohne

Einheit

Meter

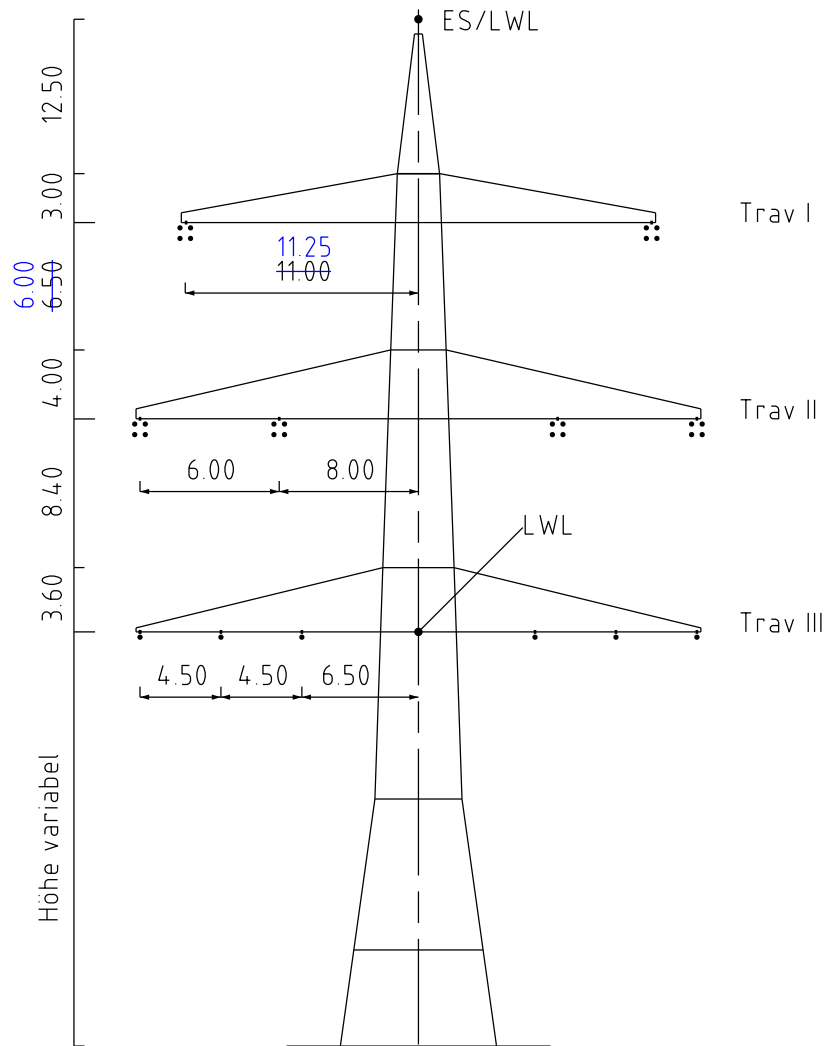
Dienstsiegel / Unterschrift

Planfeststellungsbehörde

				Datum	Name
				Bearb.	20.09.2018 Pannier
				Gepr.	14.12.2018 Dißel
				Norm	
				Fachbereich TL	
A	1. Deckblatt	24.02.2023	MF		
Zust.	Änderung	Datum	Name	Urspr.:	

Winkelabspannmast WA160;

DA-4-DE



Mast Nr. 121, ~~130~~, 133, 135, 141, ~~144~~, 151, 158, 163-166,
189, 195, 204, 209

Planfeststellungsunterlage

Satzungsgemäß ausgelegen in der Zeit

vom

bis

Zeit und Ort der Auslegung sind vor Auslegung ortsüblich bekannt gemacht worden

Gemeinde:

Dienstsiegel / Unterschrift

Planfeststellungsbehörde

Aufgestellt
Bayreuth,
TenneT TSO GmbH

15.03.2019

i.V. *Thomas Ehler-Heig*

i.A. *G. Heintz*



imp GmbH
Lise-Meitner-Straße 8
89081 Ulm

Maßstab

ohne

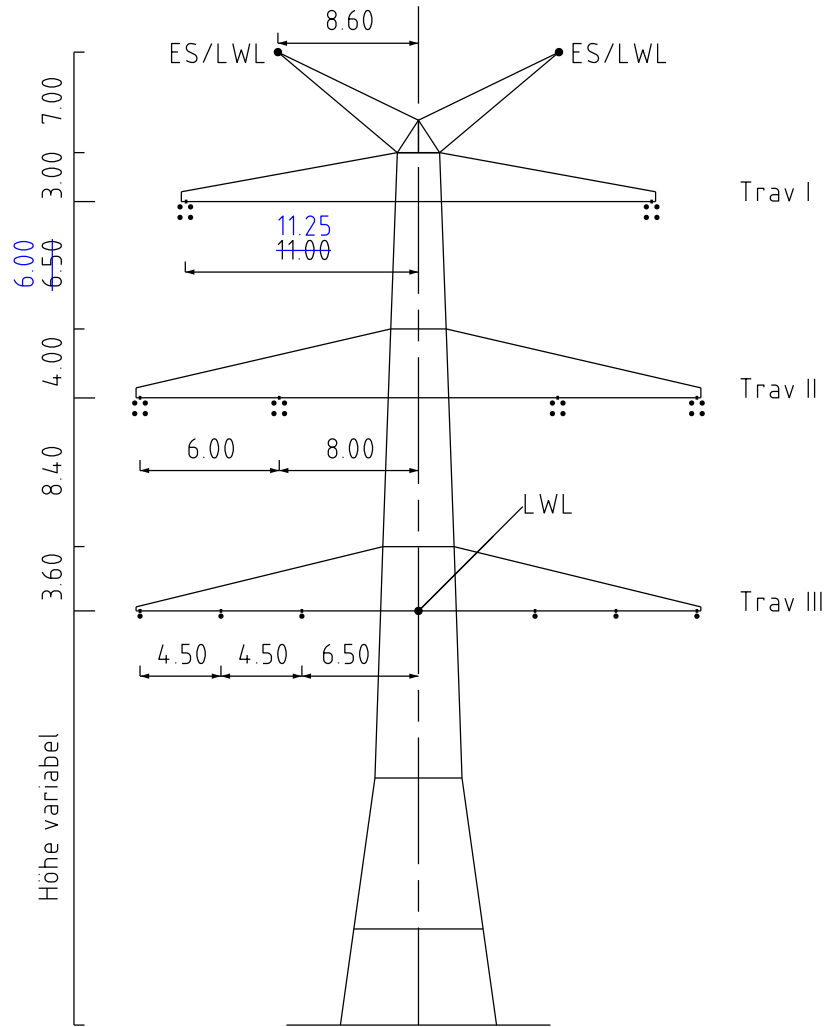
Einheit

Meter

				Datum	Name
				Bearb.	20.09.2018 Pannier
				Gepr.	14.12.2018 Dißel
				Norm	
				Fachbereich TL	
A	1. Deckblatt	24.02.2023	MF		
Zust.	Änderung	Datum	Name	Urspr.:	

Winkelabspannmast WA160;

DA-4-DE



Mast Nr. 106, 109

Planfeststellungsunterlage

Satzungsgemäß ausgelegen in der Zeit

vom

bis

Zeit und Ort der Auslegung sind vor Auslegung ortsüblich bekannt gemacht worden

Gemeinde:

Dienstsiegel / Unterschrift

Planfeststellungsbehörde

Aufgestellt
Bayreuth,
TenneT TSO GmbH

15.03.2019

i.V. *Proyas Eh. Loh. Ugg. S.*

i.A. *G. Heintz*



imp GmbH
Lise-Meitner-Straße 8
89081 Ulm

Maßstab

ohne

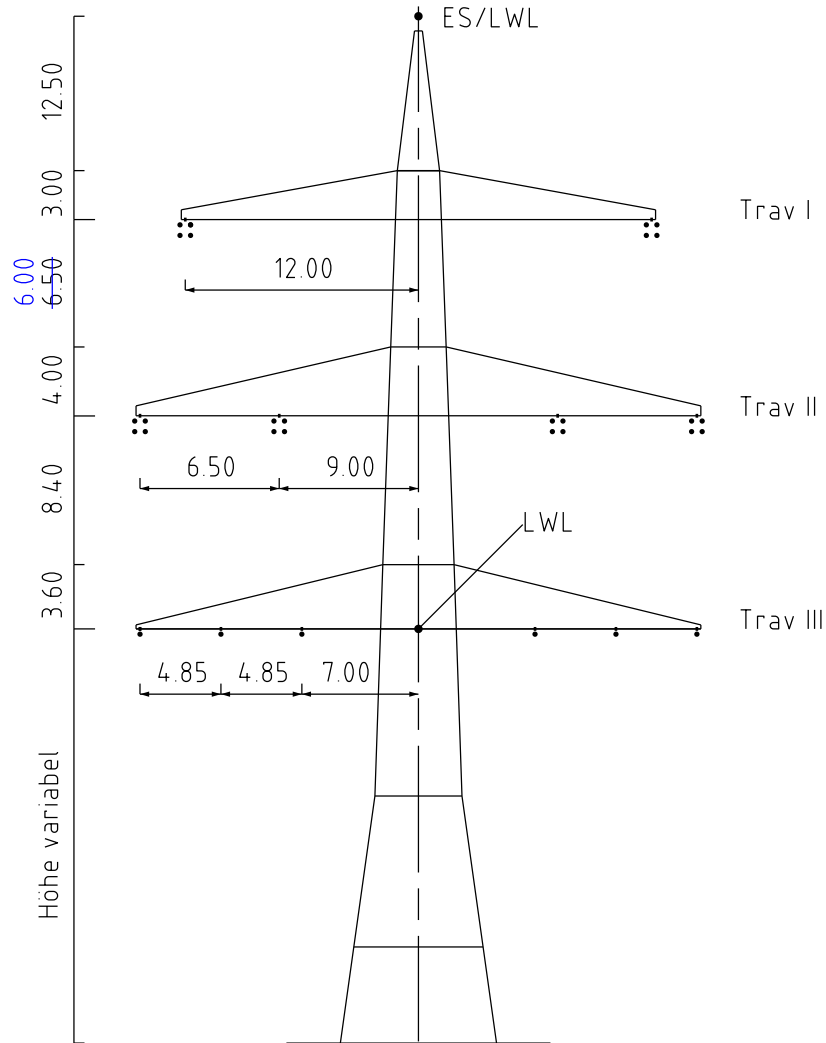
Einheit

Meter

				Datum	Name
				Bearb.	20.09.2018 Pannier
				Gepr.	14.12.2018 Dißel
				Norm	
				Fachbereich TL	
A	1. Deckblatt	24.02.2023	MF		
Zust.	Änderung	Datum	Name	Urspr.:	

Winkelabspannmast WA140;

DA-4-DE



Mast Nr. 116, 128, 130, 133, 145, 146, 150, 151, 152, 155, 157, 158, 164, 173, 177, 185, 188, 191, 192, 199, 203

Planfeststellungsunterlage

Satzungsgemäß ausgelegen in der Zeit

vom

bis

Zeit und Ort der Auslegung sind vor Auslegung ortsüblich bekannt gemacht worden

Gemeinde:

Dienstsiegel / Unterschrift

Planfeststellungsbehörde

Aufgestellt
Bayreuth,
TenneT TSO GmbH

15.03.2019

i.V. *Thomas Ehler-Heig*

i.A. *G. Heintz*



imp GmbH
Lise-Meitner-Straße 8
89081 Ulm

Maßstab

ohne

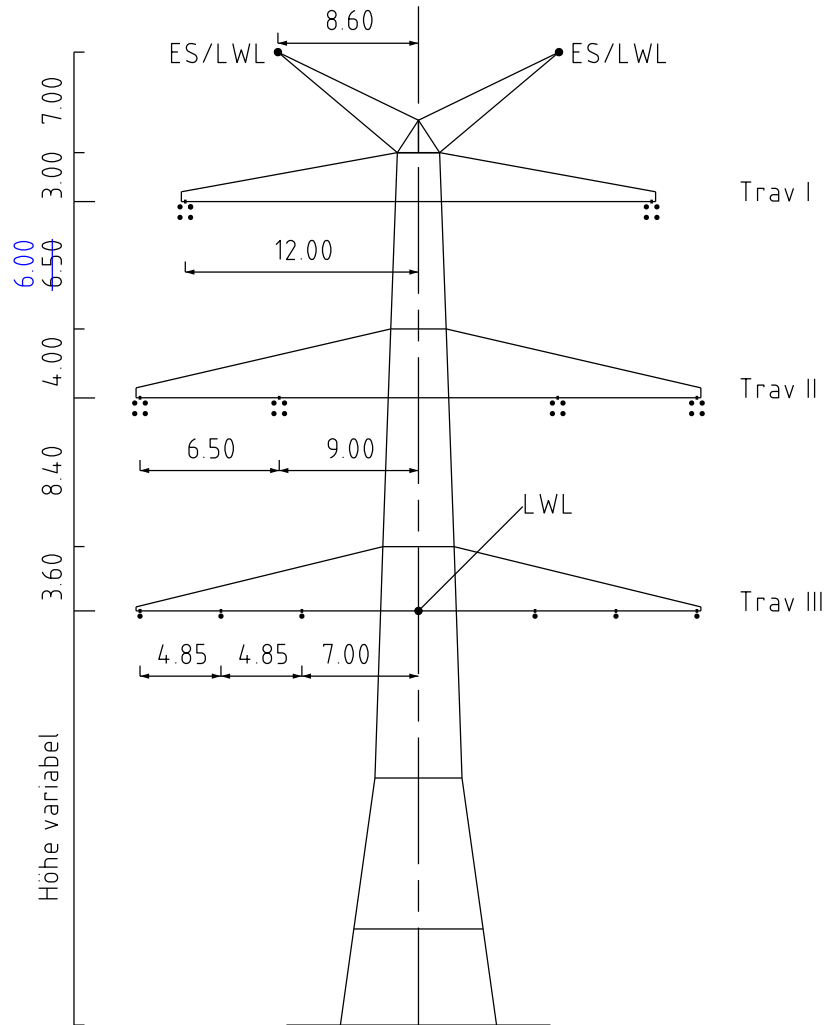
Einheit

Meter

				Datum	Name	
				Bearb.	20.09.2018	Pannier
				Gepr.	14.12.2018	Difjel
				Norm		
				Fachbereich TL		
A	1. Deckblatt	24.02.2023	MF			
Zust.	Änderung	Datum	Name	Urspr.:		

Winkelabspannmast WA140;

DA-4-DE



Mast Nr. 219

Planfeststellungsunterlage

Satzungsgemäß ausgelegen in der Zeit

vom

bis

Zeit und Ort der Auslegung sind vor Auslegung ortsüblich bekannt gemacht worden

Gemeinde:

Dienstsiegel / Unterschrift

Planfeststellungsbehörde

Aufgestellt
Bayreuth,
TenneT TSO GmbH

15.03.2019

i.V. *Provas Ehler-Heig*

i.A. *G. Heintz*



imp GmbH
Lise-Meitner-Straße 8
89081 Ulm

Maßstab

ohne

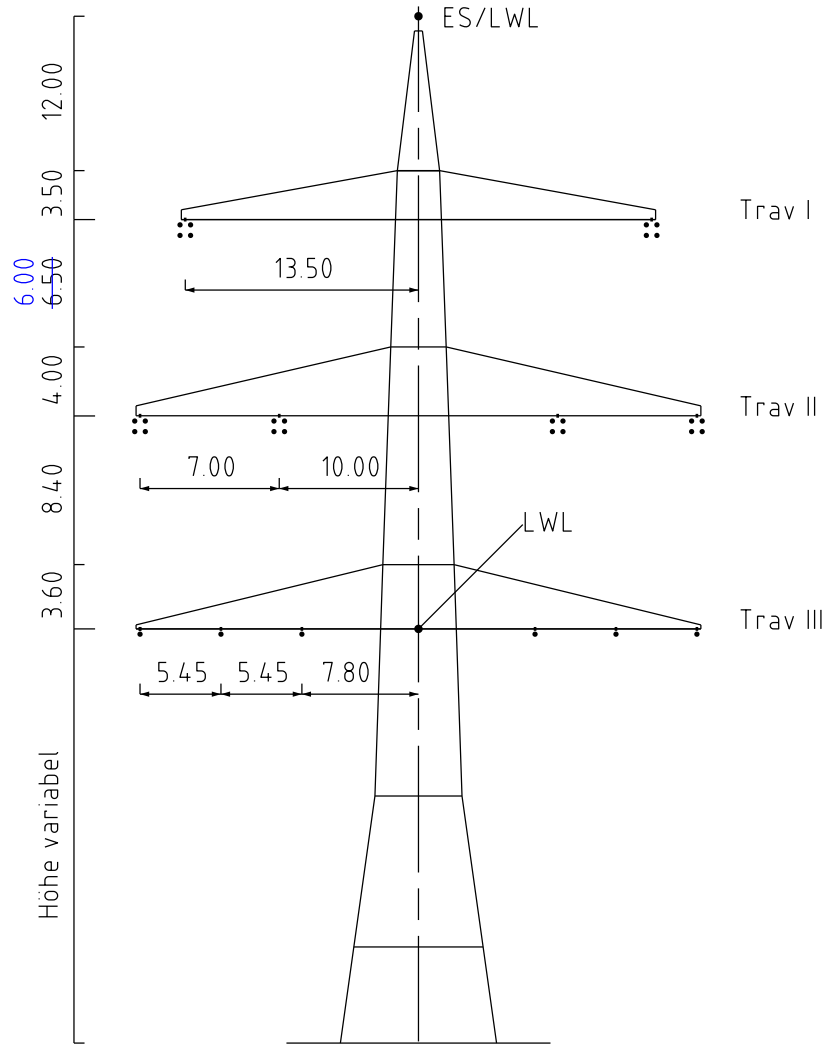
Einheit

Meter

				Datum	Name
				Bearb.	20.09.2018 Pannier
				Gepr.	14.12.2018 Dißel
				Norm	
				Fachbereich TL	
A	1. Deckblatt	24.02.2023	MF		
Zust.	Änderung	Datum	Name	Urspr.:	

Winkelabspannmast WA120;

DA-4-DE



Mast Nr. ~~116~~, 122, 162, 210

Planfeststellungsunterlage

Satzungsgemäß ausgelegen in der Zeit

vom

bis

Zeit und Ort der Auslegung sind vor Auslegung ortsüblich bekannt gemacht worden

Gemeinde:

Dienstsiegel / Unterschrift

Planfeststellungsbehörde

Aufgestellt
Bayreuth,
TenneT TSO GmbH

15.03.2019

i.V. *Provas Ehler-Heig*

i.A. *G. Heintz*



imp GmbH
Lise-Meitner-Straße 8
89081 Ulm

Maßstab

ohne

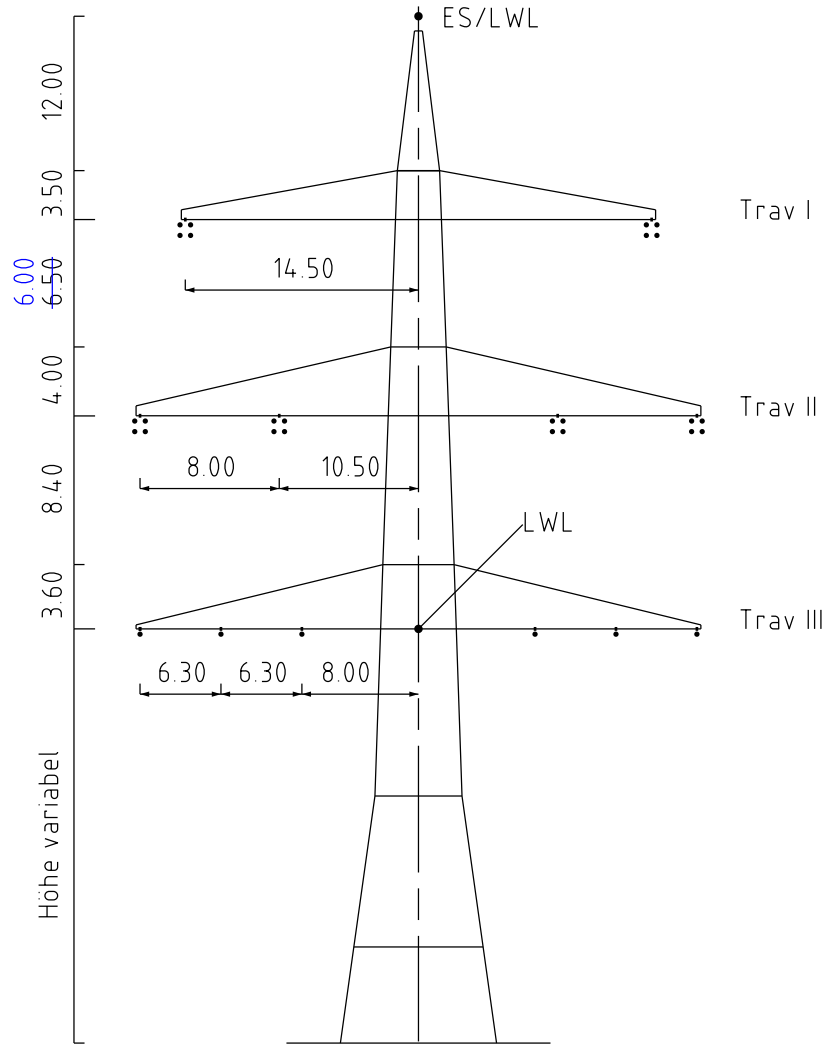
Einheit

Meter

				Datum	Name
				Bearb.	20.09.2018 Pannier
				Gepr.	14.12.2018 Dißel
				Norm	
				Fachbereich TL	
A	1. Deckblatt	24.02.2023	MF		
Zust.	Änderung	Datum	Name	Urspr.:	

Winkelabspannmast WA100;

DA-4-DE



Mast Nr. 174, 183, 188

Planfeststellungsunterlage

Satzungsgemäß ausgelegen in der Zeit

vom

bis

Zeit und Ort der Auslegung sind vor Auslegung ortsüblich bekannt gemacht worden

Gemeinde:

Dienstsiegel / Unterschrift

Planfeststellungsbehörde

Aufgestellt
Bayreuth,
TenneT TSO GmbH

15.03.2019

i.V. *Thomas Ehler-Heig*

i.A. *G. Heintz*



imp GmbH
Lise-Meitner-Straße 8
89081 Ulm

Maßstab

ohne

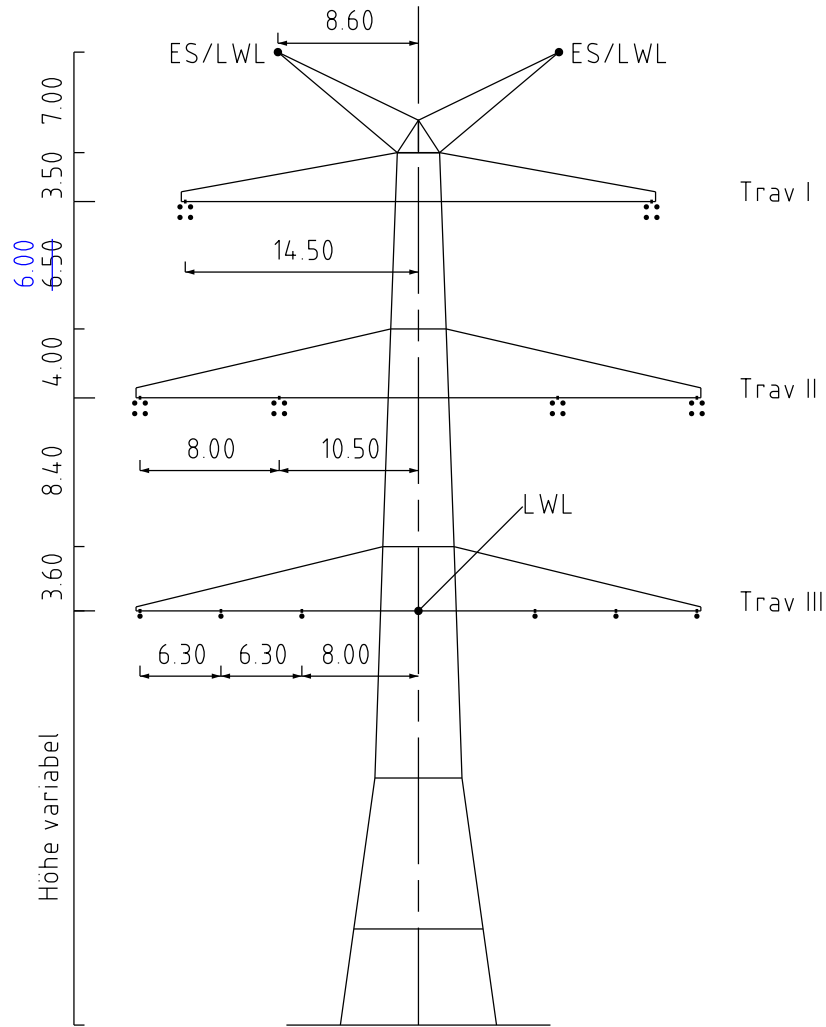
Einheit

Meter

				Datum	Name
				Bearb.	20.09.2018 Pannier
				Gepr.	14.12.2018 Dißel
				Norm	
				Fachbereich TL	
A	1. Deckblatt	24.02.2023	MF		
Zust.	Änderung	Datum	Name	Urspr.:	

Winkelabspannmast WA100;

DA-4-DE



Mast Nr. 110

Planfeststellungsunterlage

Satzungsgemäß ausgelegen in der Zeit

vom

bis

Zeit und Ort der Auslegung sind vor Auslegung ortsüblich bekannt gemacht worden

Gemeinde:

Dienstsiegel / Unterschrift

Planfeststellungsbehörde

Aufgestellt
Bayreuth,
TenneT TSO GmbH

15.03.2019

i.V. *Proyas Eh. Loh. Ugg. S.*

i.A. *G. Heintz*



imp GmbH
Lise-Meitner-Straße 8
89081 Ulm

Maßstab

ohne

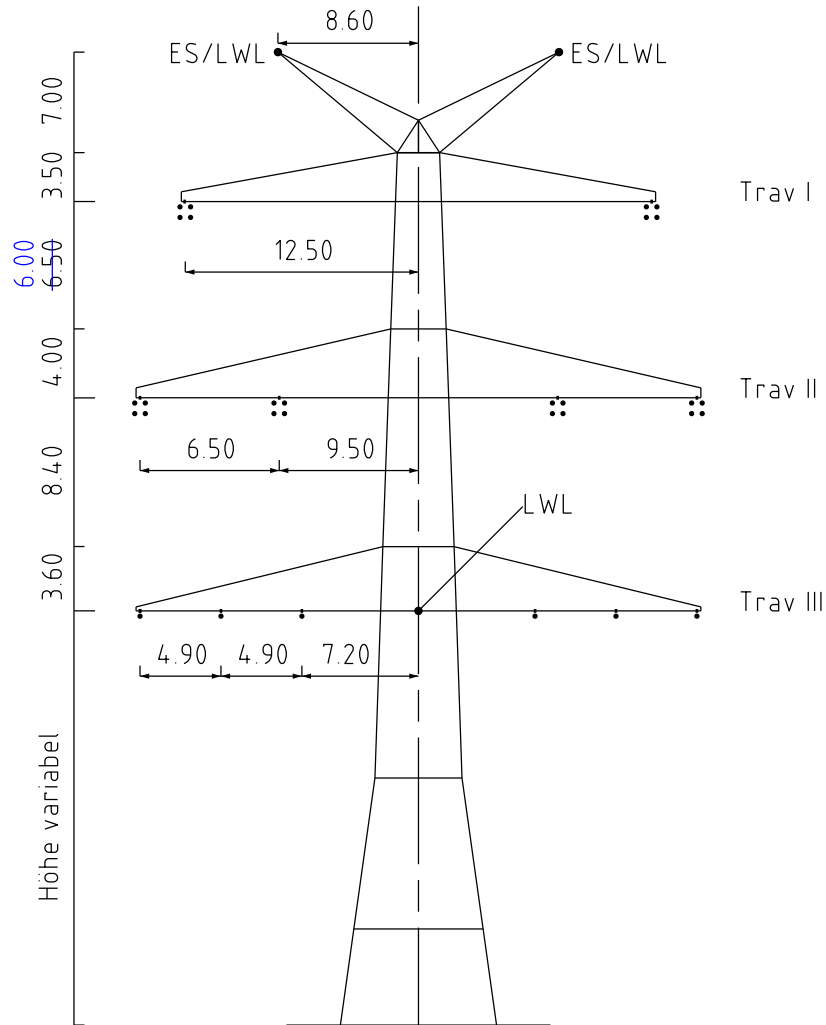
Einheit

Meter

				Datum	Name
				Bearb. 20.09.2018	Pannier
				Gepr. 14.12.2018	Difjel
				Norm	
				Fachbereich TL	
A	1. Deckblatt	24.02.2023	MF		
Zust.	Änderung	Datum	Name	Urspr.:	

Winkelabspannmast WE/WAdiff140;

DA-4-DE



Mast Nr. 97, 225

Planfeststellungsunterlage

Satzungsgemäß ausgelegen in der Zeit

vom

bis

Zeit und Ort der Auslegung sind vor Auslegung ortsüblich bekannt gemacht worden

Gemeinde:

Dienstsiegel / Unterschrift

Planfeststellungsbehörde

Aufgestellt
Bayreuth,
TenneT TSO GmbH

15.03.2019

i.V. *Provas Ehler-Mag*

i.A. *G. Heintz*



imp GmbH
Lise-Meitner-Straße 8
89081 Ulm

Maßstab

ohne

Einheit

Meter

				Datum	Name
				Bearb.	20.09.2018 Pannier
				Gepr.	14.12.2018 Dißel
				Norm	
				Fachbereich TL	
A	1. Deckblatt	24.02.2023	MF		
Zust.	Änderung	Datum	Name	Urspr.:	

Ltg.Nr. B160

1. Deckblatt

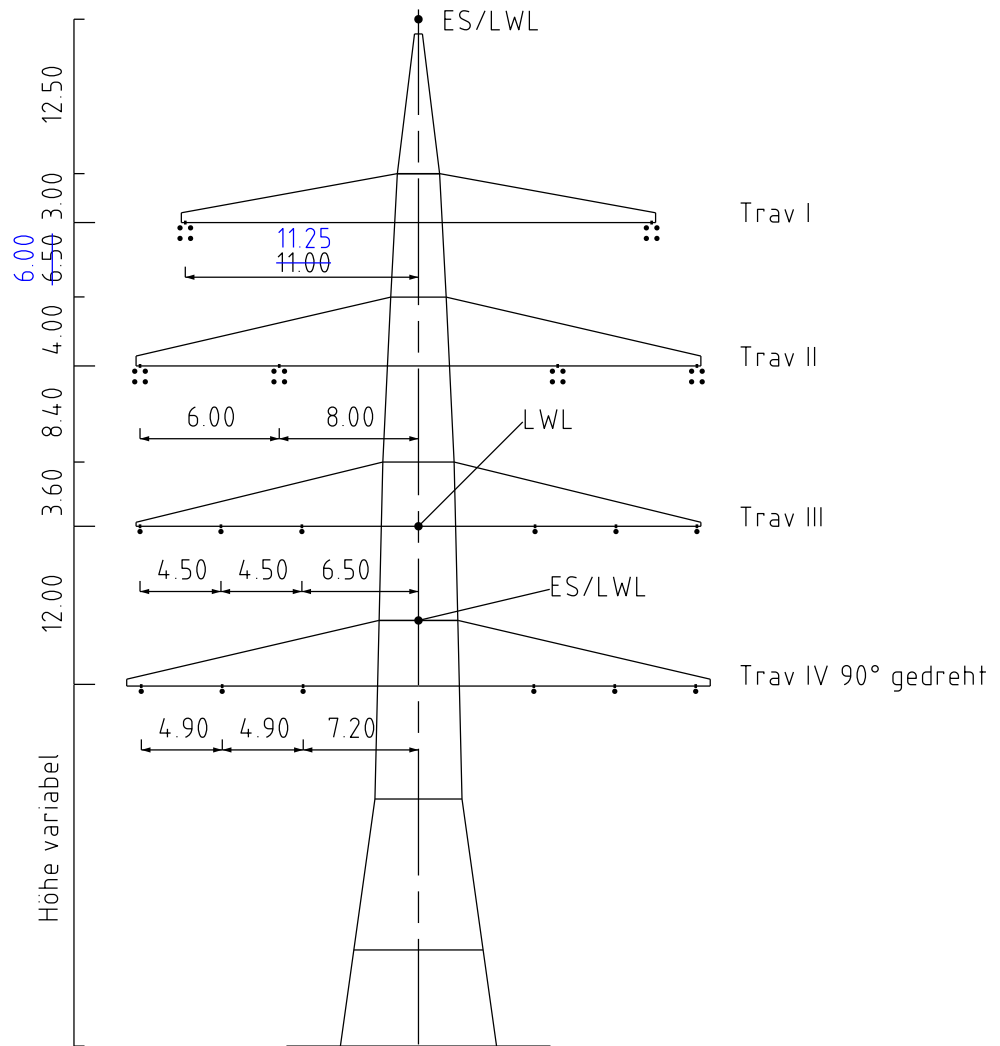
Unterlage 8.2

Blatt 16/28

33

Winkelabspannmast WA160WAZ-h/h-12.00;

DA-4-DE



Mast Nr. 134, 135, 137, 161, 214

Planfeststellungsunterlage

Satzungsgemäß ausgelegen in der Zeit

vom

bis

Zeit und Ort der Auslegung sind vor Auslegung ortsüblich bekannt gemacht worden

Gemeinde:

Dienstsiegel / Unterschrift

Planfeststellungsbehörde

Aufgestellt
Bayreuth,
TenneT TSO GmbH

15.03.2019

i.V. *Proyas Eh. Loh. Ugg. S.*

i.A. *G. Heintz*



imp GmbH
Lise-Meitner-Straße 8
89081 Ulm

Maßstab

ohne

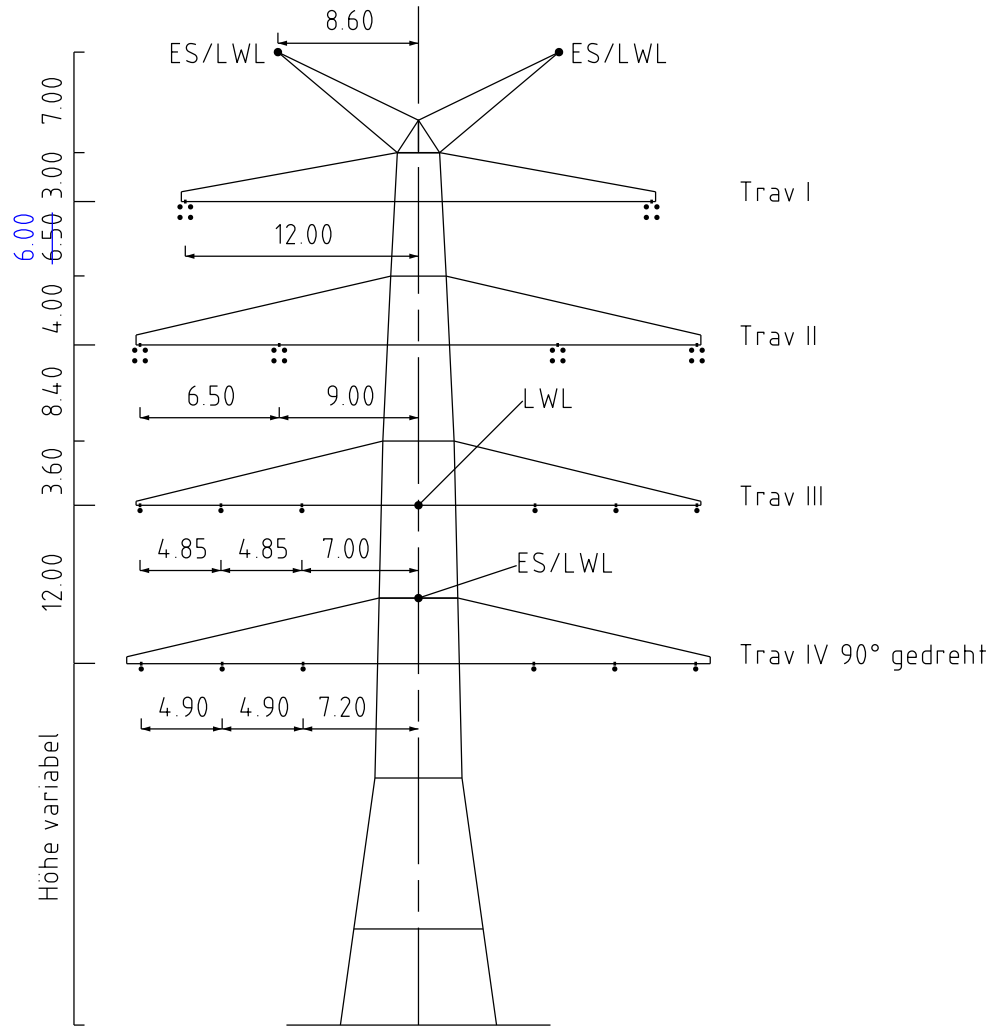
Einheit

Meter

				Datum	Name
				Bearb.	20.09.2018 Pannier
				Gepr.	14.12.2018 Dißel
				Norm	
				Fachbereich TL	
A	1. Deckblatt	24.02.2023	MF		
Zust.	Änderung	Datum	Name	Urspr.:	

Winkelabspannmast WA140WAZ-h/h-12.00;

DA-4-DE



Mast Nr. 102

Planfeststellungsunterlage

Satzungsgemäß ausgelegen in der Zeit

vom

bis

Zeit und Ort der Auslegung sind vor Auslegung ortsüblich bekannt gemacht worden

Gemeinde:

Dienstsiegel / Unterschrift

Planfeststellungsbehörde

Aufgestellt
Bayreuth,
TenneT TSO GmbH

15.03.2019

i.V. *Proyas Eh. Loh. Ugg. S.*

i.A. *G. Heintz*



imp GmbH
Lise-Meitner-Straße 8
89081 Ulm

Maßstab

ohne

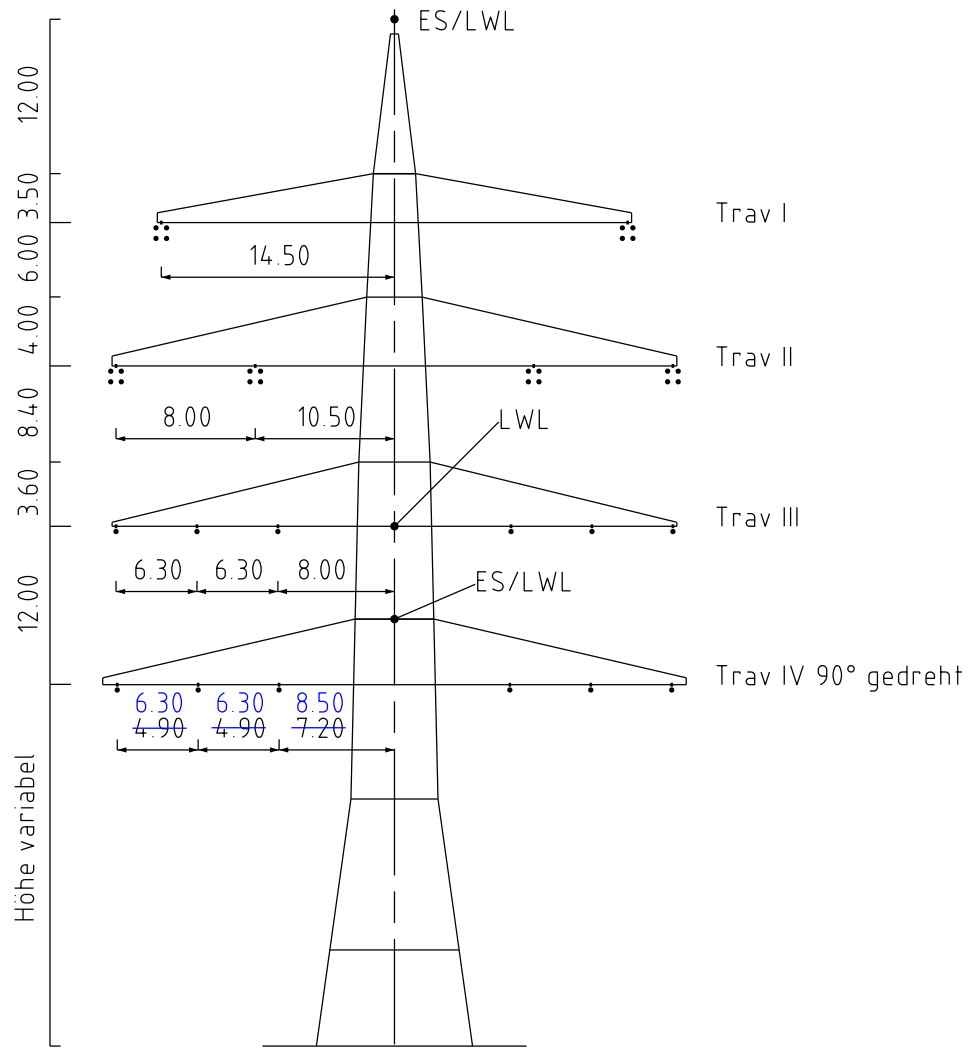
Einheit

Meter

				Datum	Name
				Bearb.	20.09.2018 Pannier
				Gepr.	14.12.2018 Dißel
				Norm	
				Fachbereich TL	
A	1. Deckblatt	24.02.2023	MF		
Zust.	Änderung	Datum	Name	Urspr.:	

Winkelabspannmast WA100WAZ-h/h-12.00;

DA-4-DE



Mast Nr. 124

Planfeststellungsunterlage

Satzungsgemäß ausgelegen in der Zeit

vom

bis

Zeit und Ort der Auslegung sind vor Auslegung ortsüblich bekannt gemacht worden

Gemeinde:

Dienstsiegel / Unterschrift

Planfeststellungsbehörde

Aufgestellt
Bayreuth,
TenneT TSO GmbH

15.03.2019

i.V. *Thomas Ehler*

i.A. *G. Heintz*



imp GmbH
Lise-Meitner-Straße 8
89081 Ulm

Maßstab

ohne

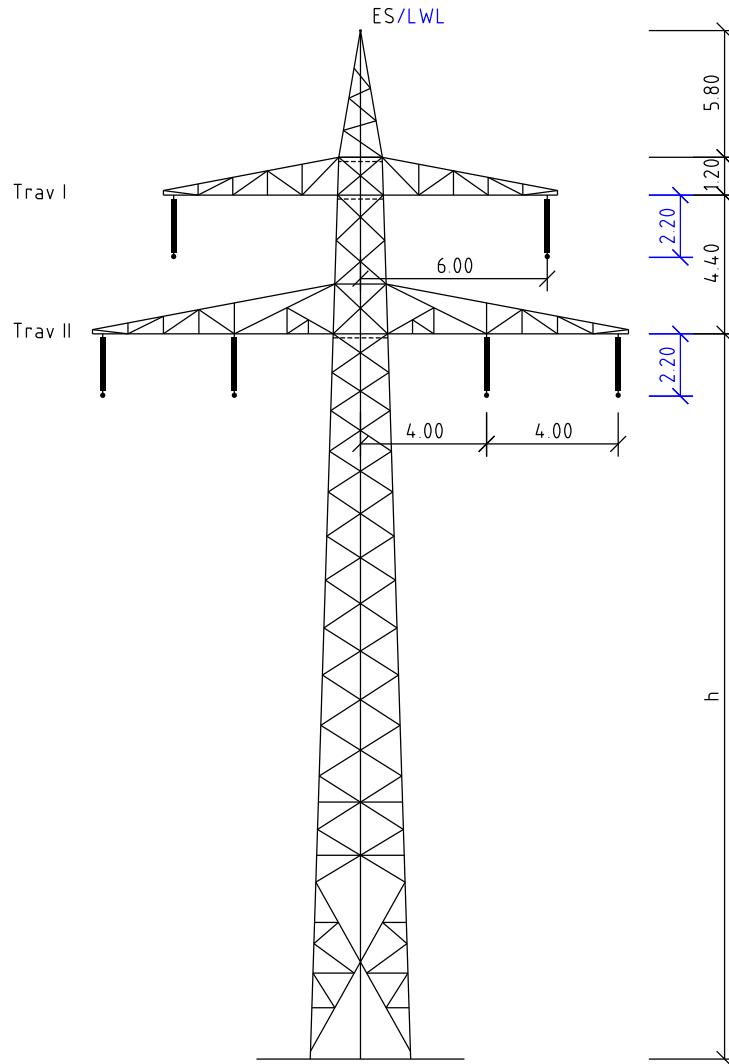
Einheit

Meter

				Datum	Name
				Bearb.	20.09.2018 Pannier
				Gepr.	14.12.2018 Dißel
				Norm	
				Fachbereich TL	
A	1. Deckblatt	24.02.2023	MF		
Zust.	Änderung	Datum	Name	Urspr.:	

Tragmast T1;

A2/07/ZB



Mast Nr. 2 (028C), 1a(028B),
1b(028B), 1d(028B), 112aN(E95)

Planfeststellungsunterlage

Satzungsgemäß ausgelegen in der Zeit

vom

bis

Zeit und Ort der Auslegung sind vor Auslegung ortsüblich bekannt gemacht worden

Gemeinde:



Dienstsiegel / Unterschrift

Planfeststellungsbehörde

Aufgestellt
Bayreuth,
TenneT TSO GmbH

15.03.2019

i.V. *Thomas Ehler* i.A. *G. Heintz*

 imp GmbH Lise-Meitner-Straße 8 89081 Ulm Part of Sweco		Maßstab ohne	Einheit Meter
		Datum	Name
		Bearb.	20.09.2018 Pannier
		Gepr.	14.12.2018 Dißel
		Norm	
		Fachbereich TL	
 Taking power further			
A	1. Deckblatt	24.02.2023	MF
Zust.	Änderung	Datum	Name
			Urspr.:

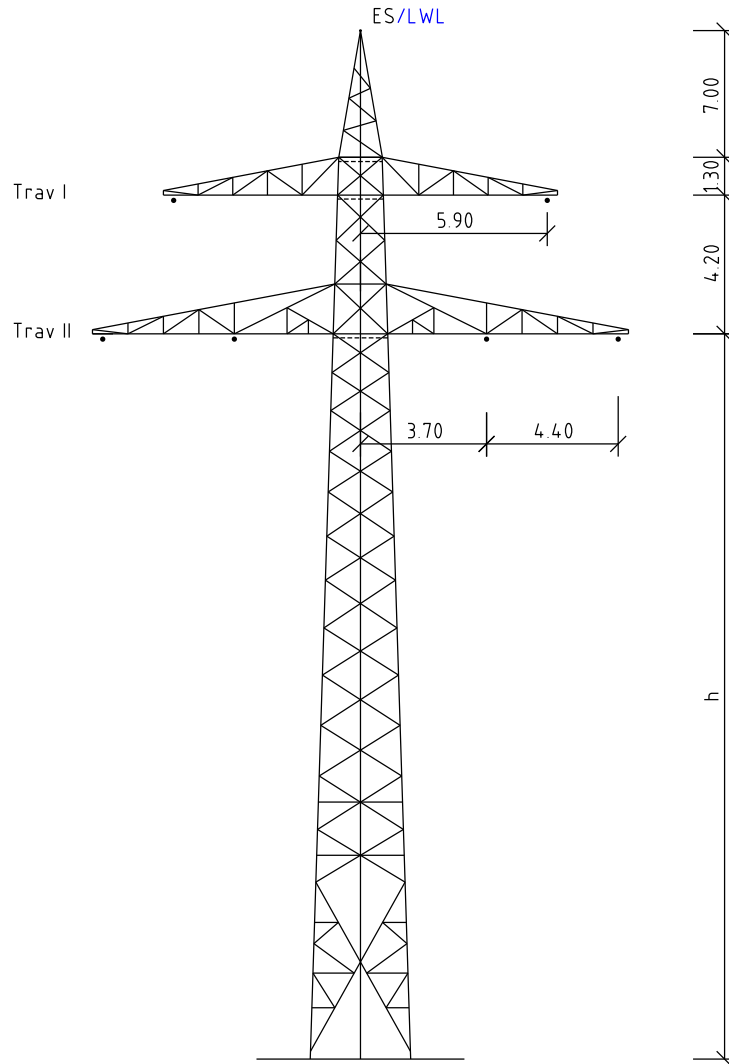
Ltg.Nr. E95/028B/c 1. Deckblatt

Unterlage 8.2

Blatt 20/28

33

Winkelabspannmast WE/WAdiff/WA160;
A2/07/ZB



Mast Nr. ~~1N(028B)~~, 112(E95), 1(028C), 1f(028B)

Planfeststellungsunterlage

Aufgestellt
Bayreuth,
TenneT TSO GmbH

15.03.2019

i.V. *Provas Ehler-Heig*

i.A. *G. Heintz*

Satzungsgemäß ausgelegt in der Zeit

vom

bis

Zeit und Ort der Auslegung sind vor Auslegung ortsüblich bekannt gemacht worden

Gemeinde:

Dienstsiegel / Unterschrift

Planfeststellungsbehörde



imp GmbH
Lise-Meitner-Straße 8
89081 Ulm

Maßstab

ohne

Einheit

Meter

				Datum	Name
				Bearb. 20.09.2018	Pannier
				Gepr. 14.12.2018	Difjel
				Norm	
				Fachbereich TL	
A	1. Deckblatt	24.02.2023	MF		
Zust.	Änderung	Datum	Name	Urspr.:	

Ltg.Nr. 028B

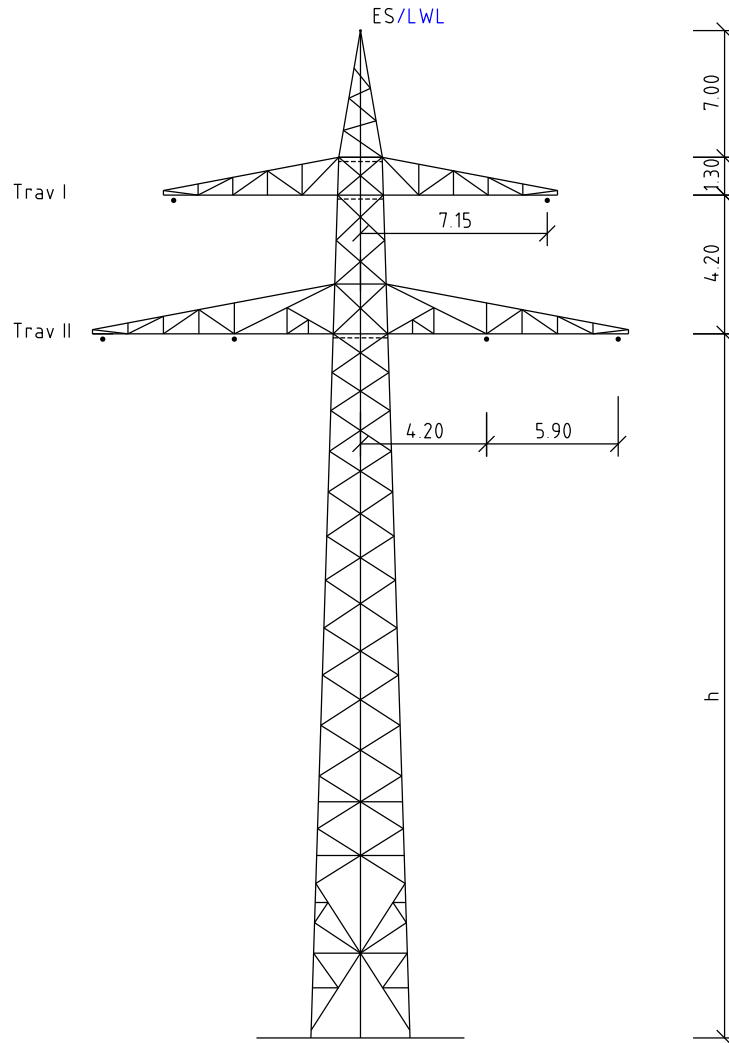
1. Deckblatt

Unterlage 8.2

Blatt 21 / 28

33

Winkelabspannmast WE/WAdiff/WA100;
A2/07/ZB



Mast Nr. ~~112 (E95)~~, ~~1(028C)~~, ~~3(028C)~~, 1N(028B)

Planfeststellungsunterlage

Aufgestellt
Bayreuth,
TenneT TSO GmbH

15.03.2019

i.V. *Provas Eh. Loh. M. G. S.*

i.A. *G. Heintz*

Satzungsgemäß ausgelegt in der Zeit

vom

bis

Zeit und Ort der Auslegung sind vor Auslegung ortsüblich bekannt gemacht worden

Gemeinde:

Dienstsiegel / Unterschrift

Planfeststellungsbehörde



imp GmbH
Lise-Meitner-Straße 8
89081 Ulm

Maßstab

ohne

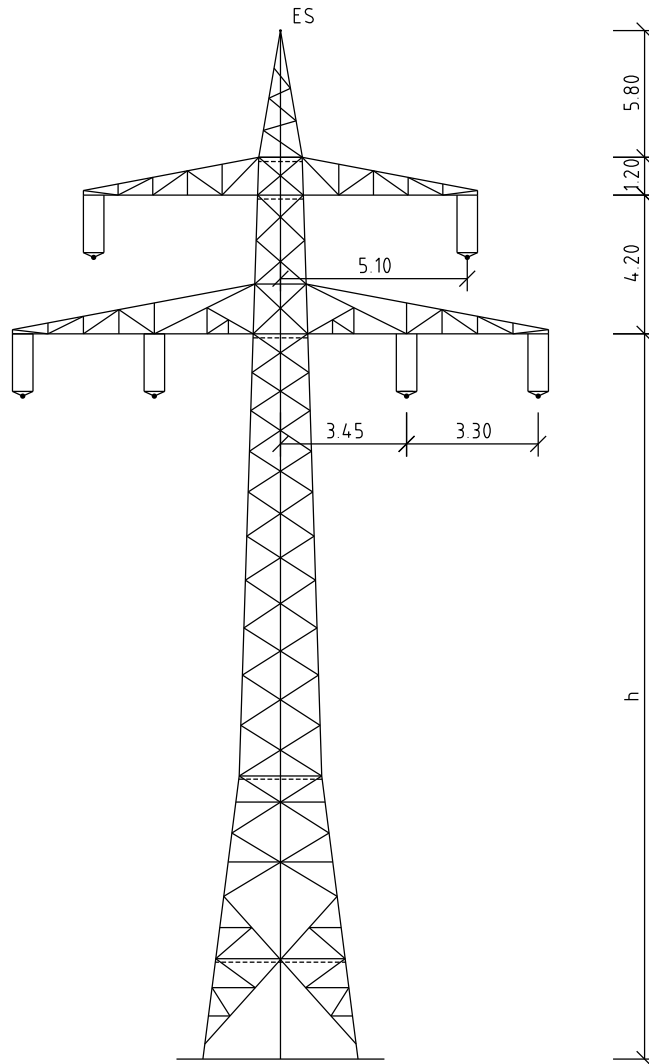
Einheit

Meter

				Datum	Name
				Bearb. 20.09.2018	Pannier
				Gepr. 14.12.2018	Difjel
				Norm	
				Fachbereich TL	
A	1. Deckblatt	24.02.2023	MF		
Zust.	Änderung	Datum	Name	Urspr.:	

Tragmast: T1

A-2-D



~~Mast Nr. 1a(028B), 1b(028B), 1d(028B), 112aN(E95)~~

keine Verwendung in aktueller Planung

Planfeststellungsunterlage

Satzungsgemäß ausgelegen in der Zeit

vom

bis

Zeit und Ort der Auslegung sind vor Auslegung ortsüblich bekannt gemacht worden


Gemeinde:

Dienstsiegel / Unterschrift

Planfeststellungsbehörde

Aufgestellt
Bayreuth, 15.03.2019
TenneT TSO GmbH

i.V. *Thomas Ehler* i.A. *G. Heintz*

 imp GmbH
Lise-Meitner-Straße 8
89081 Ulm

Maßstab ohne Einheit
Einheit Meter

	Datum	Name
Bearb.	20.09.2018	Pannier
Gepr.	14.12.2018	Dißel
Norm		
Fachbereich TL		
		
A	1. Deckblatt	24.02.2023 MF
Zust.	Änderung	Datum Name Urspr.:

Ltg.Nr. 028B

1. Deckblatt

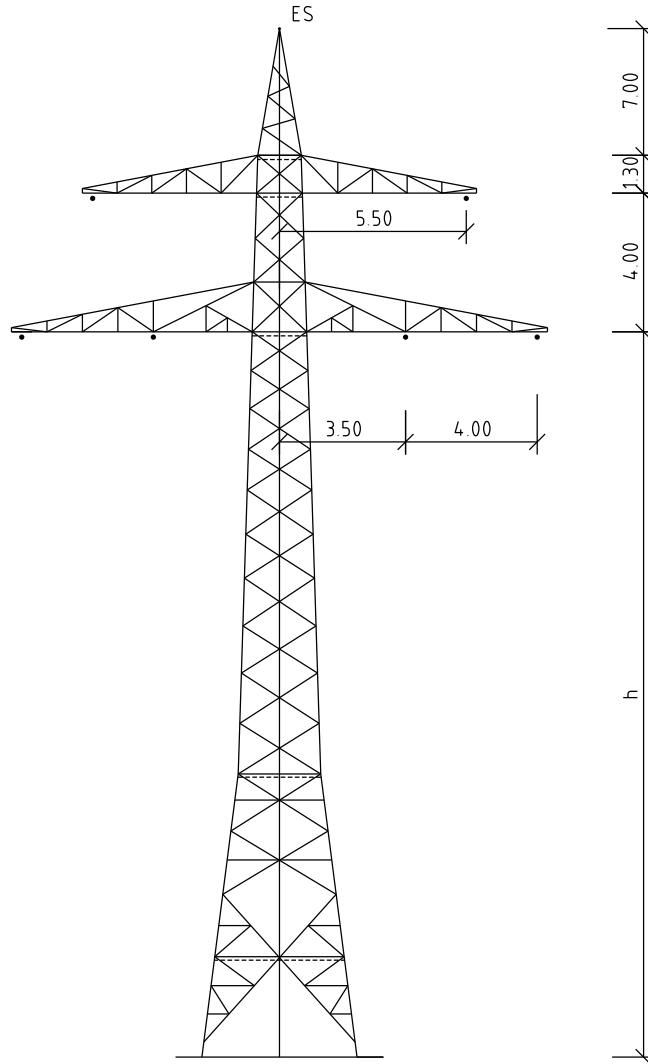
Unterlage 8.2

Blatt 23/28

33

Winkelabspannmast: WA160

A-2-D



~~Mast Nr. 1f(028B)~~

keine Verwendung in aktueller Planung

Planfeststellungsunterlage

Satzungsgemäß ausgelegen in der Zeit

vom

bis

Zeit und Ort der Auslegung sind vor Auslegung ortsüblich bekannt gemacht worden

Gemeinde:

Dienstsiegel / Unterschrift

Planfeststellungsbehörde

Aufgestellt
Bayreuth,
TenneT TSO GmbH

15.03.2019

i.V. *Provas Ehler-Heig*

i.A. *G. Heintz*



imp GmbH
Lise-Meitner-Straße 8
89081 Ulm

Maßstab

ohne

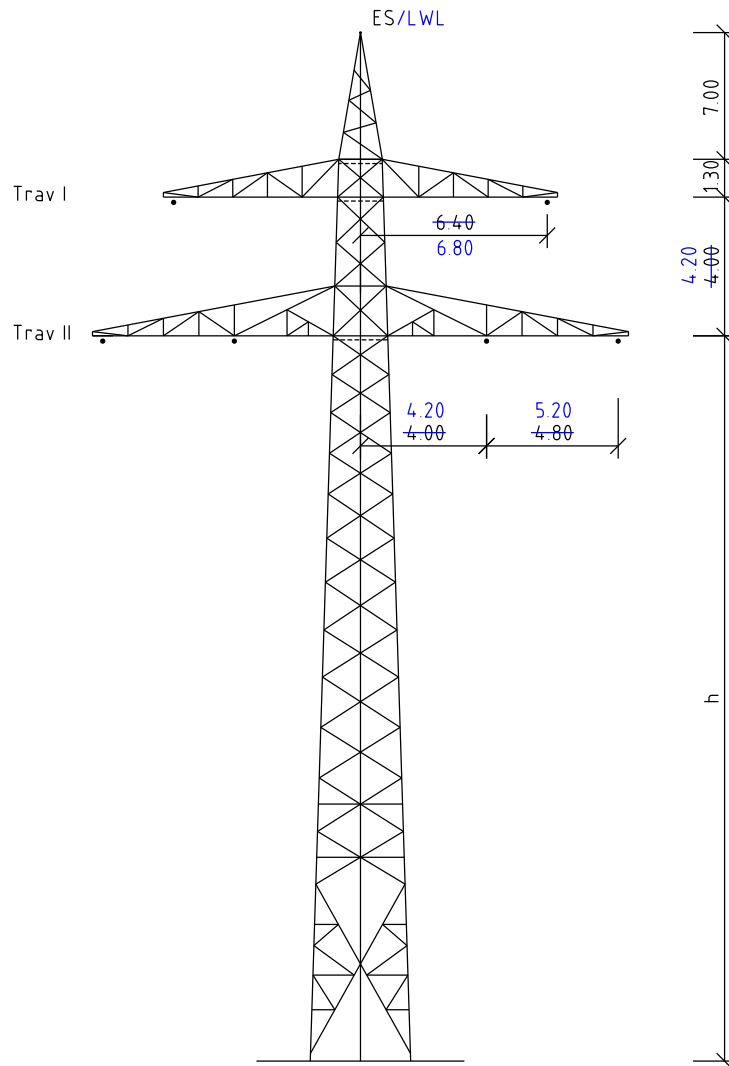
Einheit

Meter

				Datum	Name
				Bearb. 20.09.2018	Pannier
				Gepr. 14.12.2018	Dißel
				Norm	
				Fachbereich TL	
A	1. Deckblatt	24.02.2023	MF		
Zust.	Änderung	Datum	Name	Urspr.:	

Winkelabspannmast WA120;

~~A-2-D~~ A2/07/ZB



Mast Nr. 1c(028B), 1e(028B)

Planfeststellungsunterlage

Satzungsgemäß ausgelegen in der Zeit

vom

bis

Zeit und Ort der Auslegung sind vor Auslegung ortsüblich bekannt gemacht worden

Gemeinde:

Dienstsiegel / Unterschrift

Planfeststellungsbehörde

Aufgestellt
Bayreuth,
TenneT TSO GmbH

15.03.2019

i.V. *Thomas Ehler* i.A. *G. Heintz*



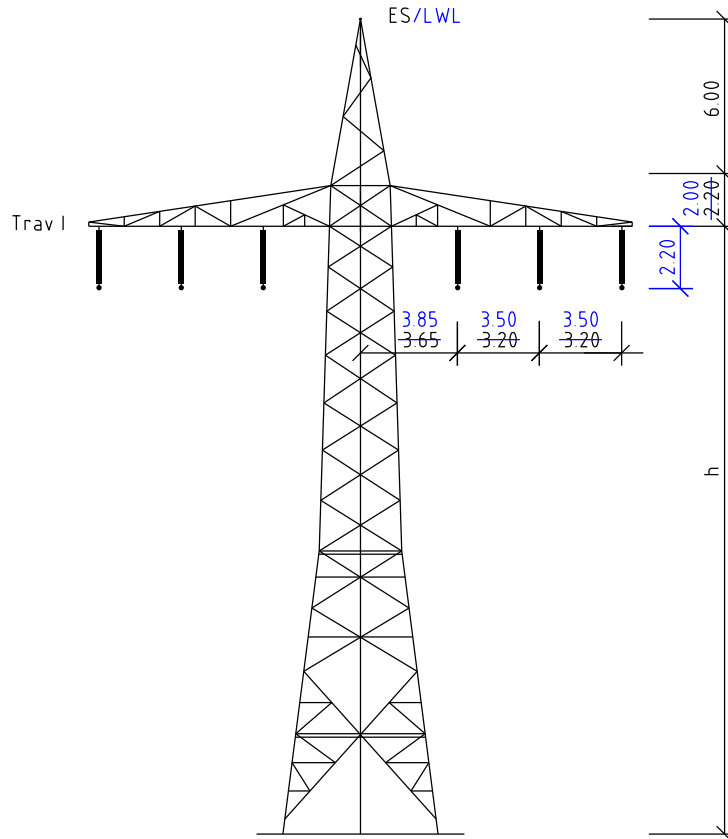
imp GmbH
Lise-Meitner-Straße 8
89081 Ulm

Maßstab
ohne
Einheit
Meter

				Datum	Name
				Bearb.	20.09.2018 Pannier
				Gepr.	14.12.2018 Diefel
				Norm	
Fachbereich TL					
A	1. Deckblatt	24.02.2023	MF		
Zust.	Änderung	Datum	Name	Urspr.:	

Tragmast T1;

A-2-E



Mast Nr. 2N(028D)

Planfeststellungsunterlage

Satzungsgemäß ausgelegen in der Zeit

vom

bis

Zeit und Ort der Auslegung sind vor Auslegung ortsüblich bekannt gemacht worden

Gemeinde:

Dienstsiegel / Unterschrift

Planfeststellungsbehörde

Aufgestellt
Bayreuth,
TenneT TSO GmbH

15.03.2019

i.V. *Thomas Ehler* i.A. *G. Heintz*



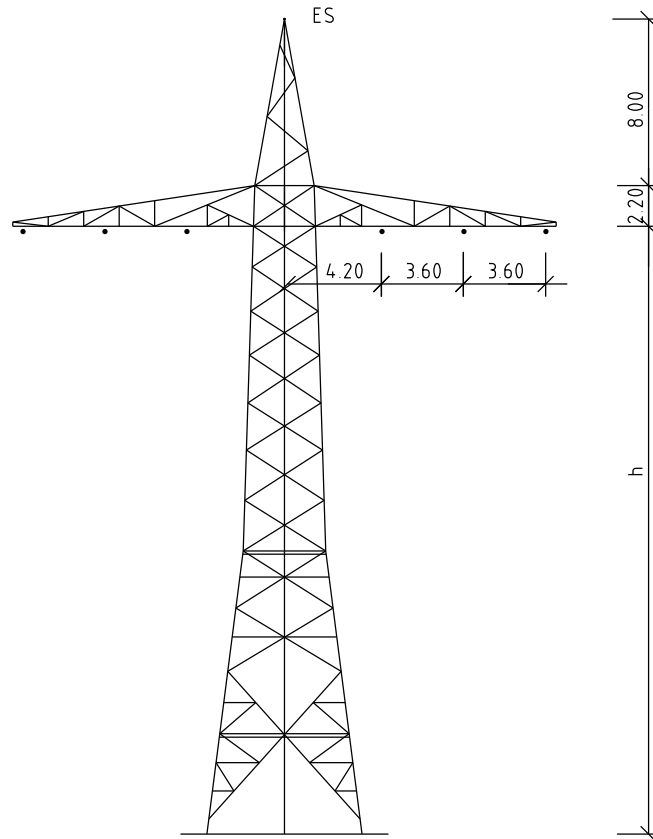
imp GmbH
Lise-Meitner-Straße 8
89081 Ulm

Maßstab
ohne
Einheit
Meter

				Datum	Name	
				Bearb.	20.09.2018	Pannier
				Gepr.	14.12.2018	Difjel
				Norm		
				Fachbereich TL		
A	1. Deckblatt	24.02.2023	MF			
Zust.	Änderung	Datum	Name	Urspr.:		

Winkelabspannmast: WA120

A-2-E



~~Mast Nr. 3N(028D)~~

keine Verwendung in aktueller Planung

Planfeststellungsunterlage

Satzungsgemäß ausgelegen in der Zeit

vom

bis

Zeit und Ort der Auslegung sind vor Auslegung ortsüblich bekannt gemacht worden

Gemeinde:



Dienstsiegel / Unterschrift

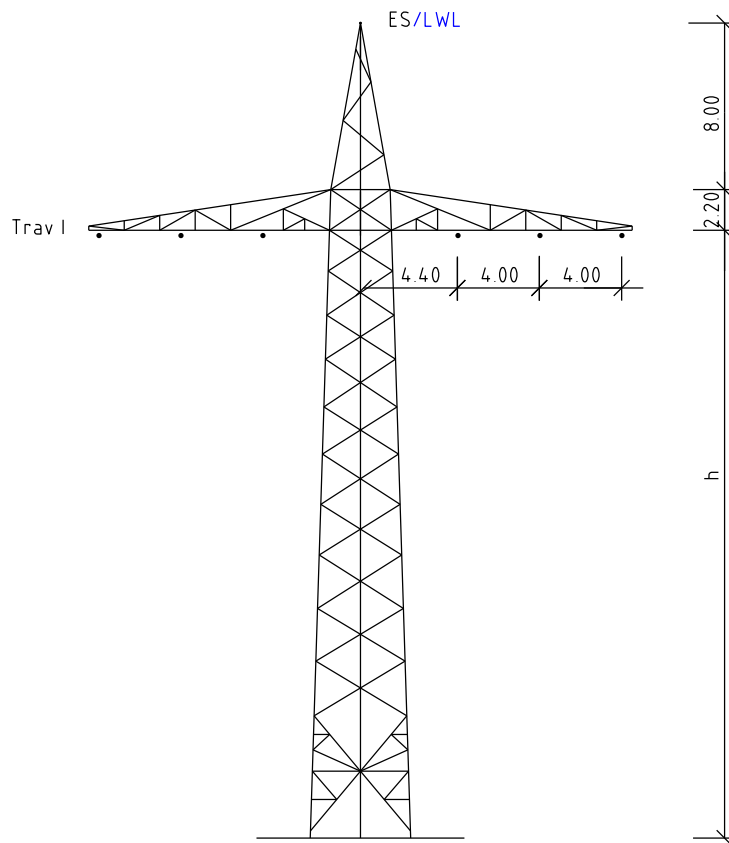
Planfeststellungsbehörde

Aufgestellt
Bayreuth,
TenneT TSO GmbH

15.03.2019

i.V. *Provas Eh. Loh. M. G. S.* i.A. *G. Heintz*

 imp GmbH Lise-Meitner-Straße 8 89081 Ulm <small>Part of Sweco</small>		Maßstab ohne	Einheit Meter
		Datum	Name
		Bearb.	20.09.2018 Pannier
		Gepr.	14.12.2018 Dißel
		Norm	
		Fachbereich TL	
 Taking power further			
A	1. Deckblatt	24.02.2023	MF
Zust.	Änderung	Datum	Name
			Urspr.:



Mast Nr. 1N(028D), **3N(028D)**,
1N(028A), 1N(B160B)

Planfeststellungsunterlage

Aufgestellt
Bayreuth,
TenneT TSO GmbH

15.03.2019

i.V. *Thomas Ehler-Meyer*

i.A. *G. Heintz*

Satzungsgemäß ausgelegen in der Zeit

vom

bis

Zeit und Ort der Auslegung sind vor Auslegung ortsüblich bekannt gemacht worden

Gemeinde:



imp GmbH
Lise-Meitner-Straße 8
89081 Ulm

Maßstab

ohne

Einheit

Meter

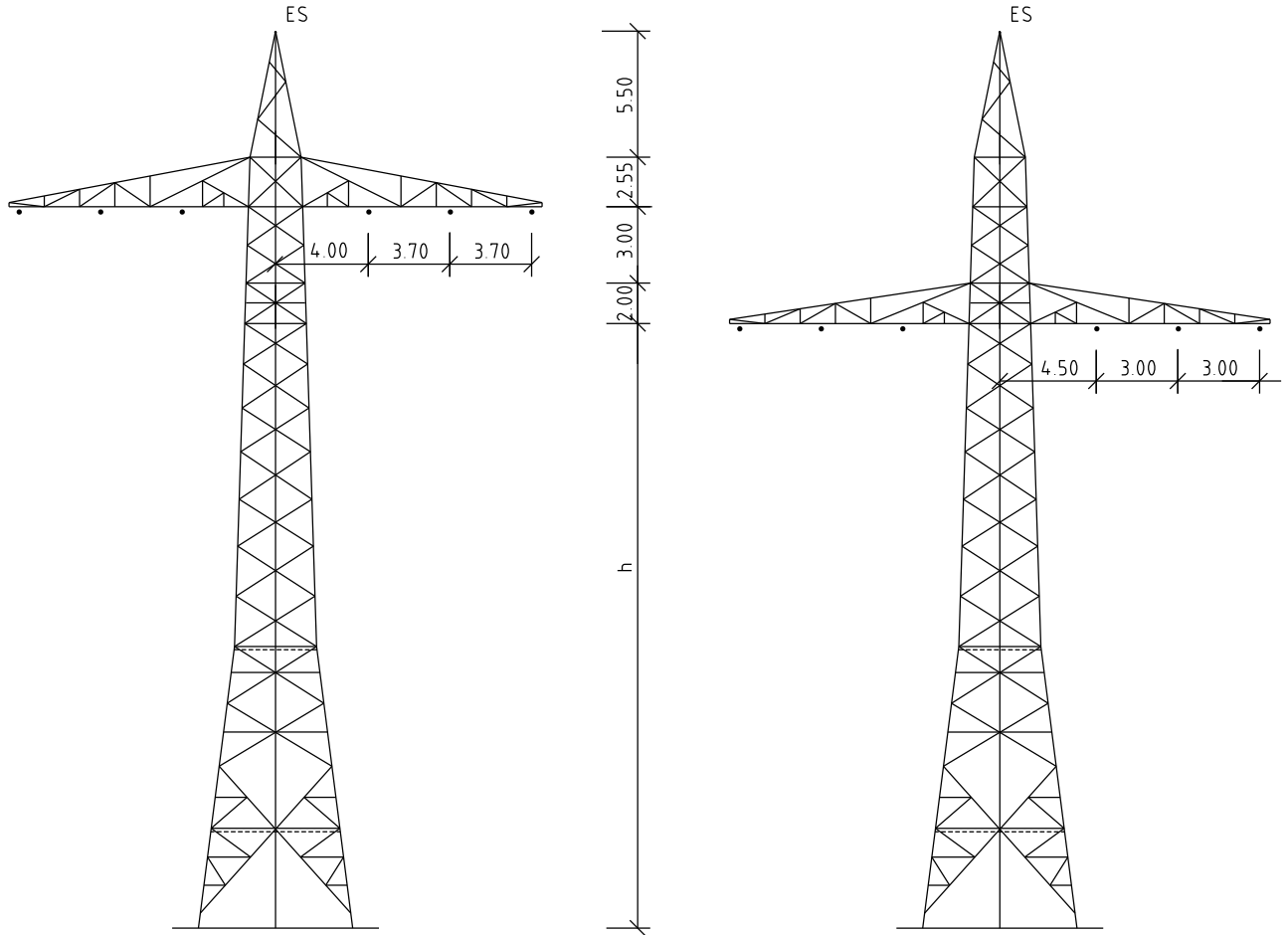
Dienstsiegel / Unterschrift

Planfeststellungsbehörde

				Datum	Name
				Bearb.	20.09.2018 Pannier
				Gepr.	14.12.2018 Dißel
				Norm	
Fachbereich TL					
A	1. Deckblatt	24.02.2023	MF		
Zust.	Änderung	Datum	Name	Urspr.:	

Winkelabspannmast: WAspez.160

A-2-E



~~Mast Nr. 1(B160A), 2N(B160B)~~

keine Verwendung in aktueller Planung

Planfeststellungsunterlage

Aufgestellt 15.03.2019
 Bayreuth, TenneT TSO GmbH

i.V. *Provas Eh. Loh. Ugg. S.* i.A. *G. Heintz*



Maßstab ohne Einheit
 ohne Meter

Satzungsgemäß ausgelegen in der Zeit

vom

bis

Zeit und Ort der Auslegung sind vor Auslegung ortsüblich bekannt gemacht worden

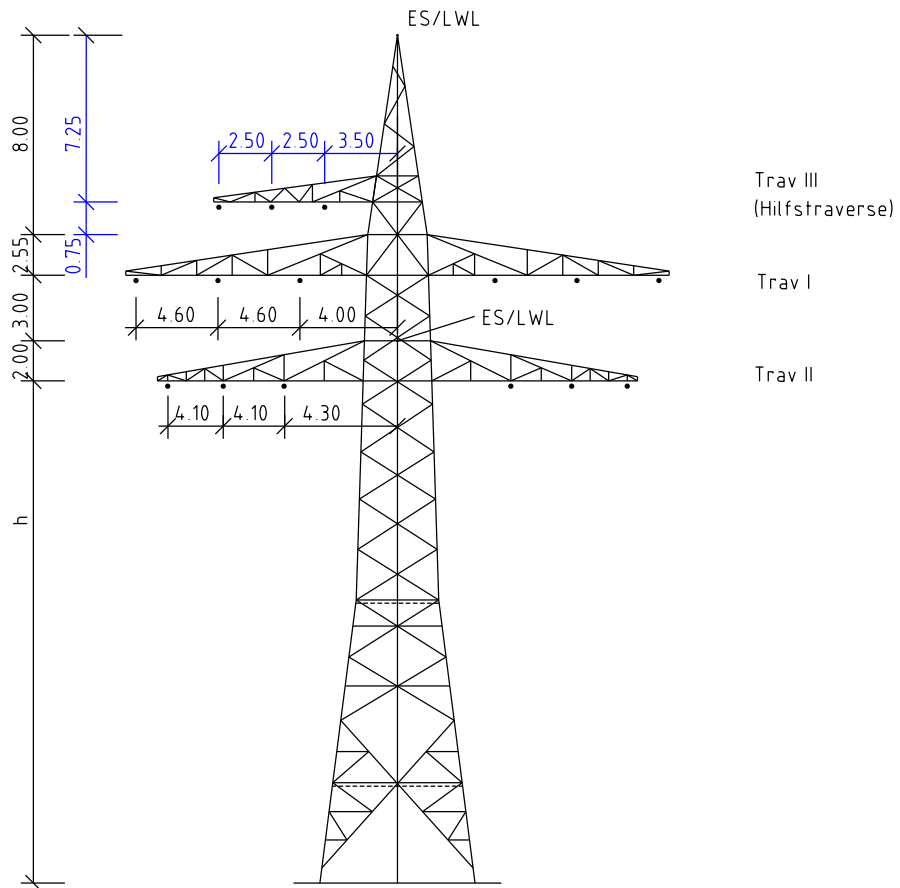
Gemeinde:

Dienstsiegel / Unterschrift

Planfeststellungsbehörde

				Datum	Name
				Bearb. 20.09.2018	Pannier
				Gepr. 14.12.2018	Difjel
				Norm	
				Fachbereich TL	
A	1. Deckblatt	24.02.2023	MF		
Zust.	Änderung	Datum	Name	Urspr.:	

Winkelabspannmast WEZ100;
A-2-E



Mast Nr. 1(B160A), 6(B160A), 2N(B160B)

Planfeststellungsunterlage

Aufgestellt
Bayreuth,
TenneT TSO GmbH

24.02.2023

i.V. *Provas Eh. Loh. Ugg.*

i.A. *Wald*

Satzungsgemäß ausgelegt in der Zeit

vom

bis

Zeit und Ort der Auslegung sind vor Auslegung ortsüblich bekannt gemacht worden

Gemeinde:



imp GmbH
Lise-Meitner-Straße 8
89081 Ulm

Maßstab

ohne

Einheit

Meter

Dienstsiegel / Unterschrift

Planfeststellungsbehörde

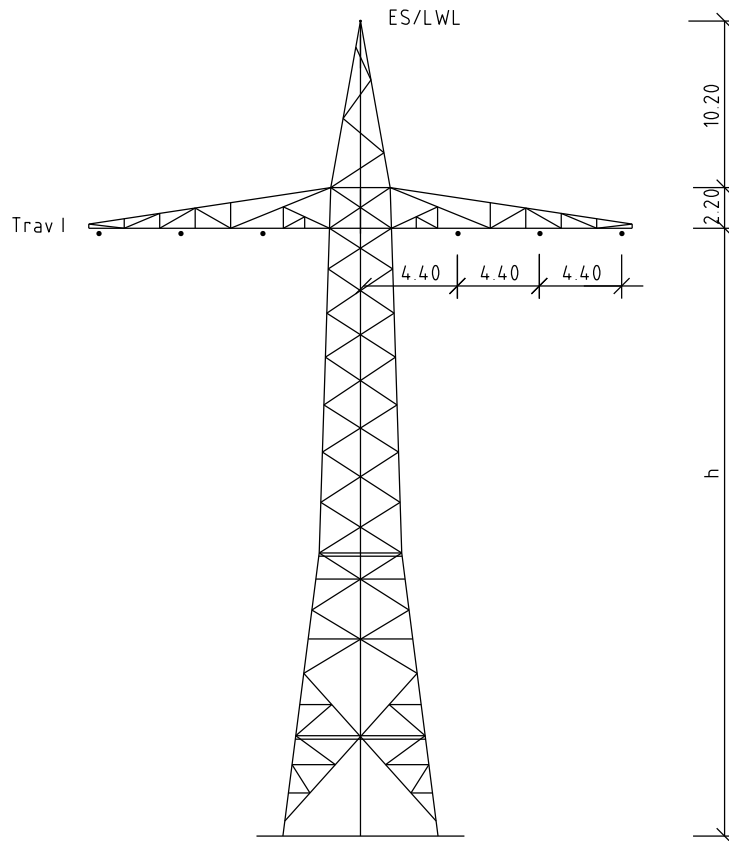
				Datum	Name	
				Bearb.	20.02.2023	Frey
				Gepr.	22.02.2023	Pfeiffer
				Norm		
				Fachbereich TL		
A	1. Deckblatt	24.02.2023	MF			
Zust.	Änderung	Datum	Name	Urspr.:		

Ltg.Nr. B10

1. Deckblatt

Unterlage 8.2
Blatt 30/33

Winkelabspannmast WA100/WE/17-Z4;
A/1/87.0/verst.



Mast Nr. 1(B10)

Planfeststellungsunterlage

Aufgestellt
Bayreuth,
TenneT TSO GmbH

24.02.2023

i.V. *Provas Ehler-Meyer*

i.A. *Wald*

Satzungsgemäß ausgelegt in der Zeit

vom

bis

Zeit und Ort der Auslegung sind vor Auslegung ortsüblich bekannt gemacht worden

Gemeinde:

Dienstsiegel / Unterschrift

Planfeststellungsbehörde



imp GmbH
Lise-Meitner-Straße 8
89081 Ulm

Maßstab

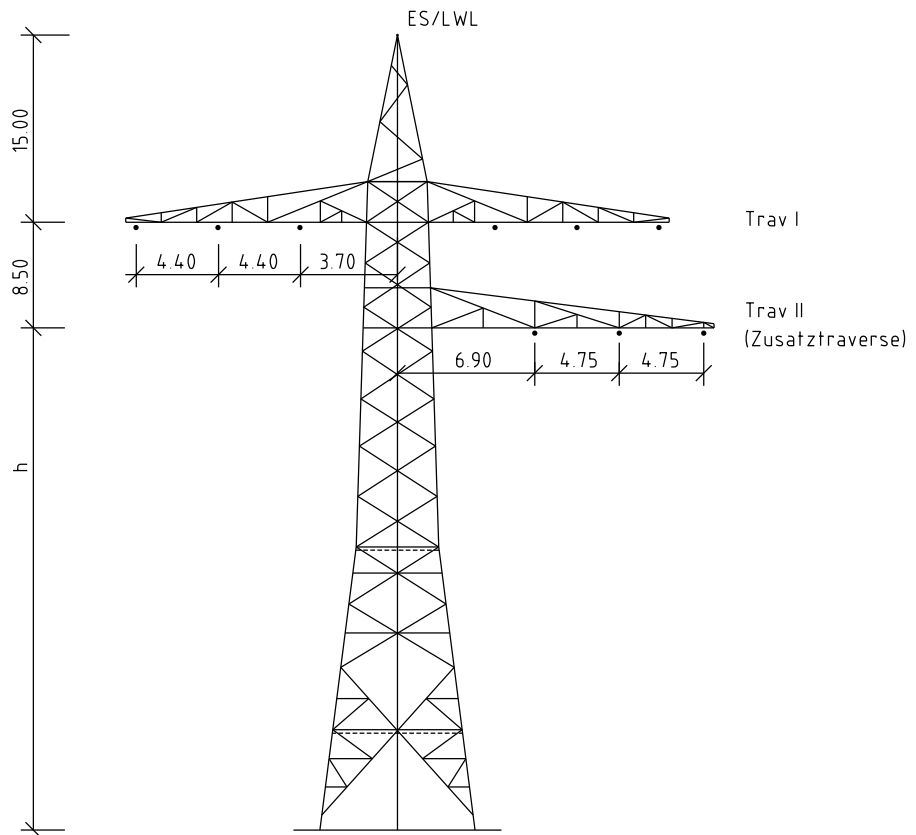
ohne

Einheit

Meter

				Datum	Name	
				Bearb.	20.02.2023	Frey
				Gepr.	22.02.2023	Pfeiffer
				Norm		
				Fachbereich TL		
A	1. Deckblatt	24.02.2023	MF			
Zust.	Änderung	Datum	Name	Urspr.:		

Winkelabspannmast WA120/WE/22.5-2.0;
BA-C/2/69



Mast Nr. 1(B154)

Planfeststellungsunterlage

Satzungsgemäß ausgelegt in der Zeit

vom

bis

Zeit und Ort der Auslegung sind vor Auslegung ortsüblich bekannt gemacht worden

Gemeinde:

Dienstsiegel / Unterschrift

Planfeststellungsbehörde

Aufgestellt
Bayreuth,
TenneT TSO GmbH

24.02.2023

i.V. *Proyas Eh. Loh. Mg. S.* i.A. *Wald*



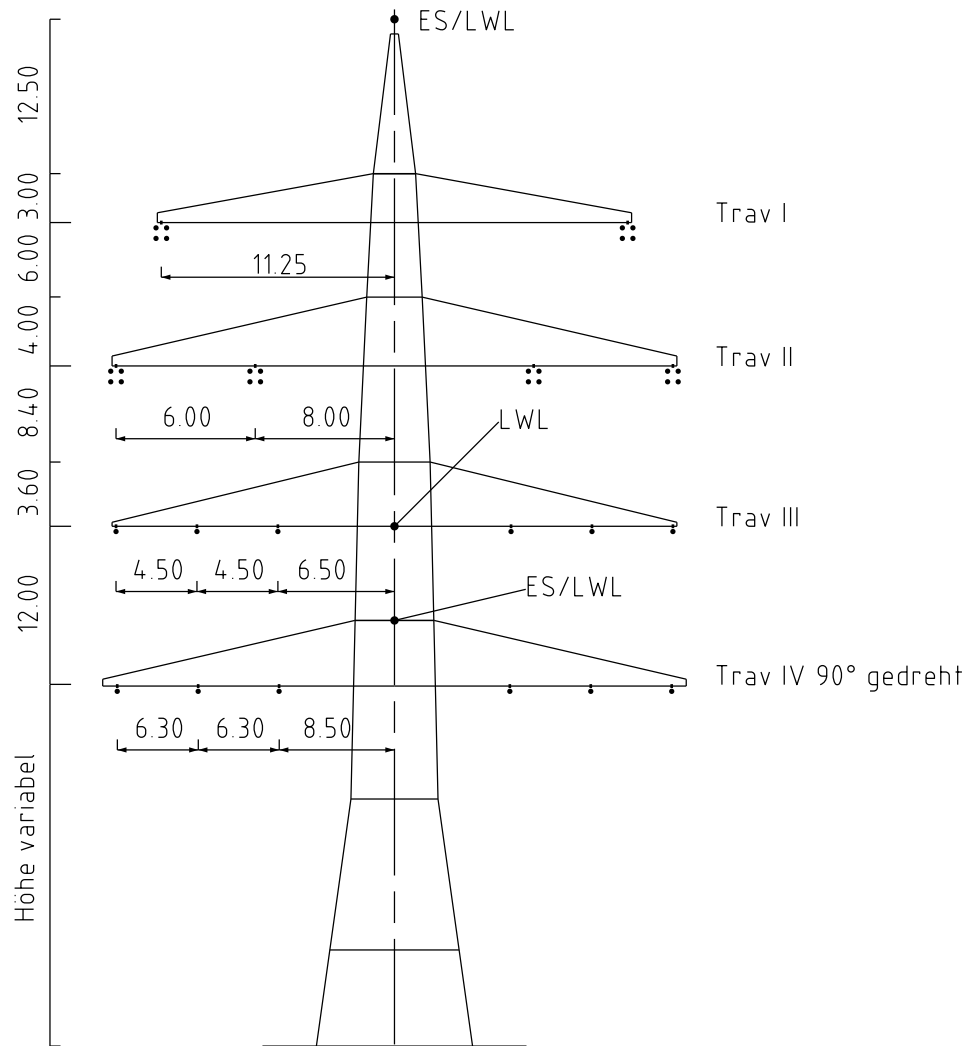
imp GmbH
Lise-Meitner-Straße 8
89081 Ulm

Maßstab
ohne
Einheit
Meter

		Datum	Name
	Bearb.	20.02.2023	Frey
	Gepr.	22.02.2023	Pfeiffer
	Norm		
Fachbereich TL			
A	1. Deckblatt	24.02.2023	MF
Zust.	Änderung	Datum	Name
			Urspr.:

Winkelabspannmast WA160WAZ-h/h-12.00;

DA-4-DE



Mast Nr. 137

Planfeststellungsunterlage

Satzungsgemäß ausgelegen in der Zeit

vom

bis

Zeit und Ort der Auslegung sind vor Auslegung ortsüblich bekannt gemacht worden

Gemeinde:

Dienstsiegel / Unterschrift

Planfeststellungsbehörde

Aufgestellt
Bayreuth,
TenneT TSO GmbH

24.02.2023

i.V. *Thomas Ehler-Hög*

i.A. *[Signature]*



imp GmbH
Lise-Meitner-Straße 8
89081 Ulm

Maßstab

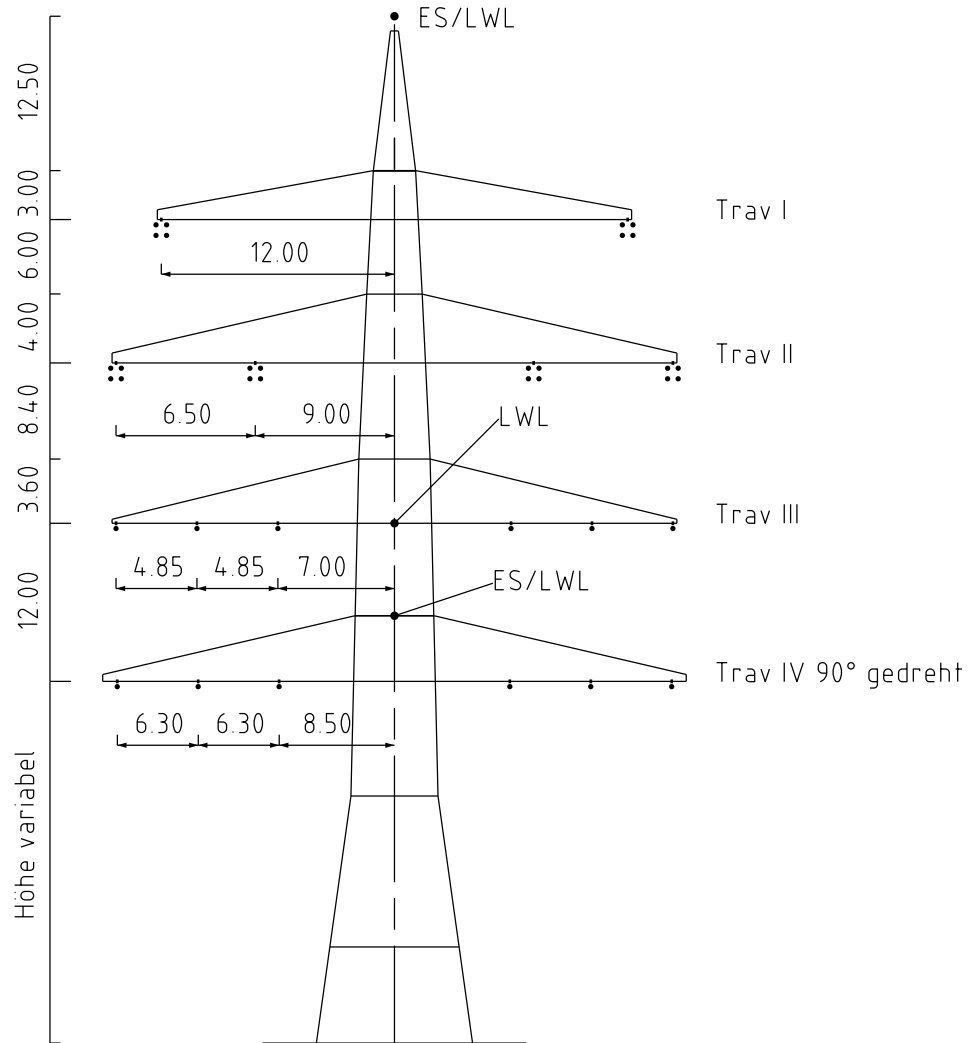
ohne

Einheit

Meter

				Datum	Name
				Bearb.	20.02.2023 Frey
				Gepr.	22.02.2023 Pfeiffer
				Norm	
				Fachbereich TL	
A	1. Deckblatt	24.02.2023	MF		
Zust.	Änderung	Datum	Name	Urspr.:	

Winkelabspannmast WA140WAZ-h/h-12.00;
DA-4-DE



Mast Nr. 161

Planfeststellungsunterlage

Satzungsgemäß ausgelegen in der Zeit

vom

bis

Zeit und Ort der Auslegung sind vor Auslegung ortsüblich bekannt gemacht worden

Gemeinde:

Dienstsiegel / Unterschrift

Planfeststellungsbehörde

Aufgestellt
Bayreuth,
TenneT TSO GmbH

24.02.2023

i.V. *Thomas Ehler-Heig*

i.A. *Wald*



imp GmbH
Lise-Meitner-Straße 8
89081 Ulm

Maßstab

ohne

Einheit

Meter

				Datum	Name	
				Bearb.	20.02.2023	Frey
				Gepr.	22.02.2023	Pfeiffer
				Norm		
				Fachbereich TL		
A	1. Deckblatt	24.02.2023	MF			
Zust.	Änderung	Datum	Name	Urspr.:		