

210  
WA120-27.00  
DA  
DA-4-DE  
SF

[371.12]  
- 380.40 -  
[389.68]

211  
T1-32.00  
VQ/DH  
DA-4-DE  
Planmäßige Erhöhung  
um 3m durch SF

- 361.15 -

212  
T1-26.00  
VQ/DH  
DA-4-DE

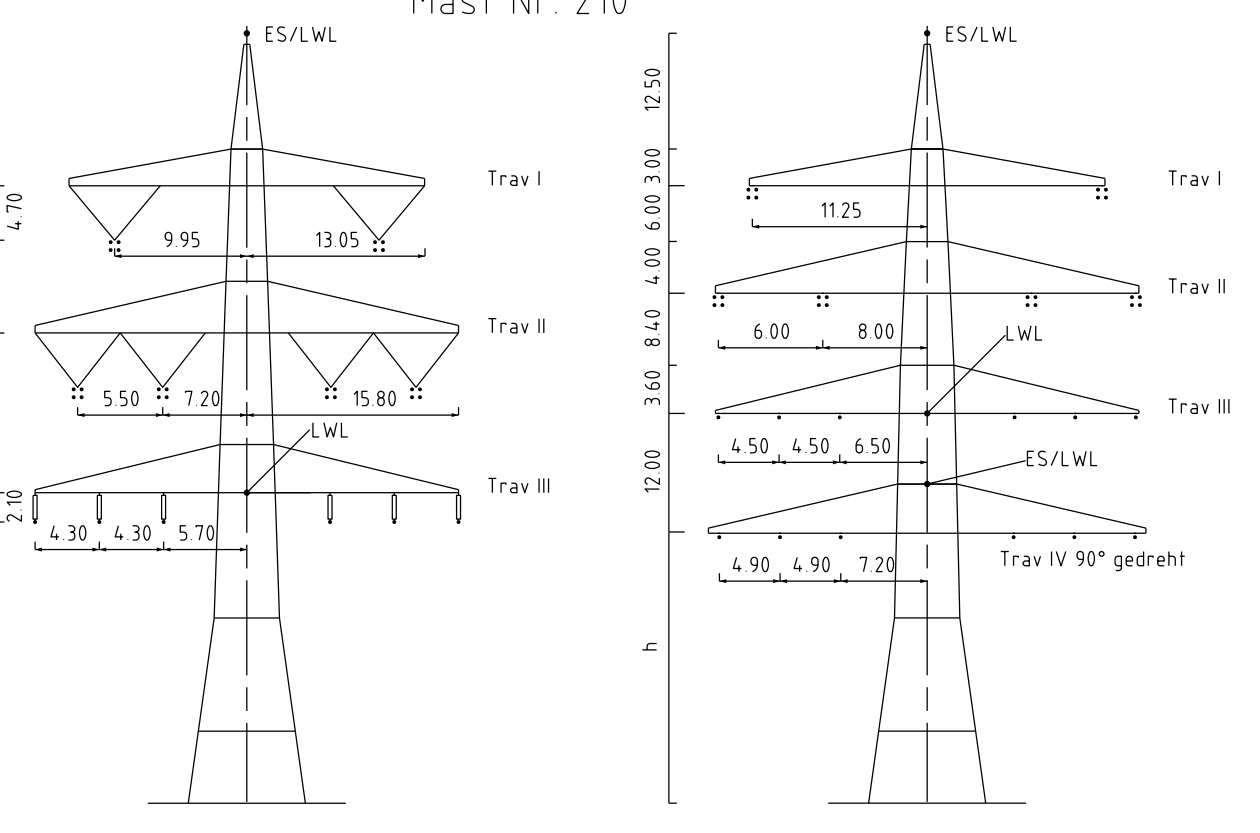
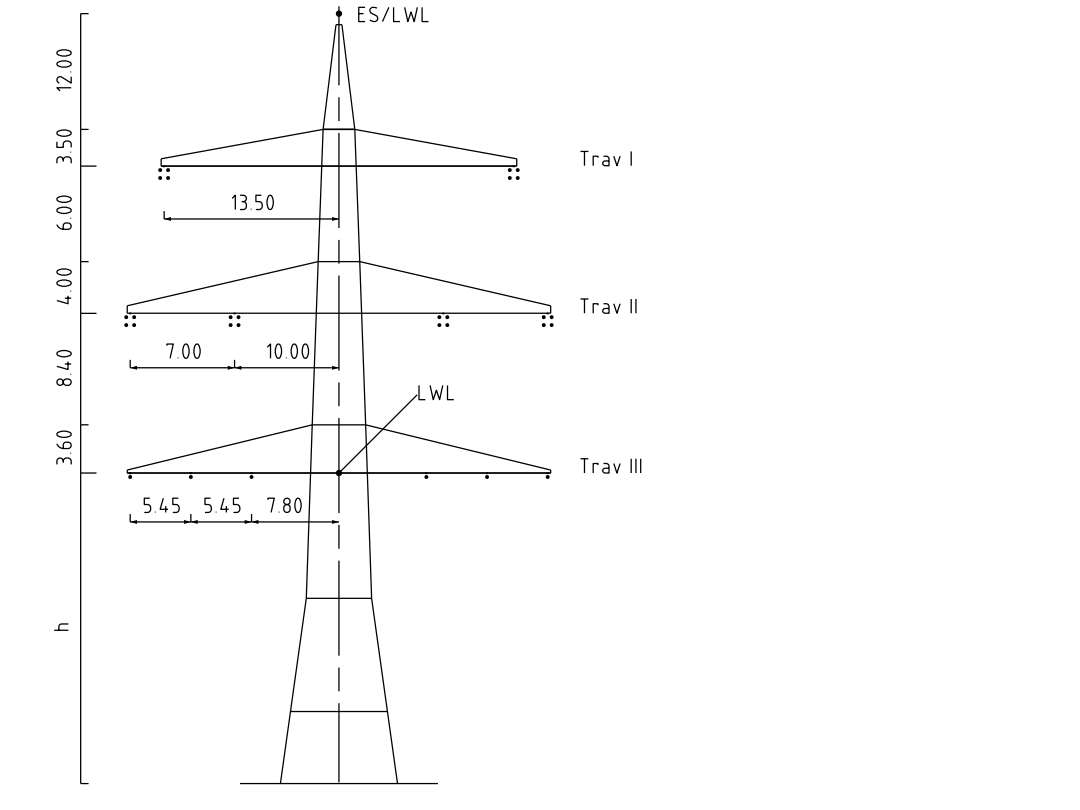
- 372.78 -

213  
T1-26.00  
VQ/DH  
DA-4-DE

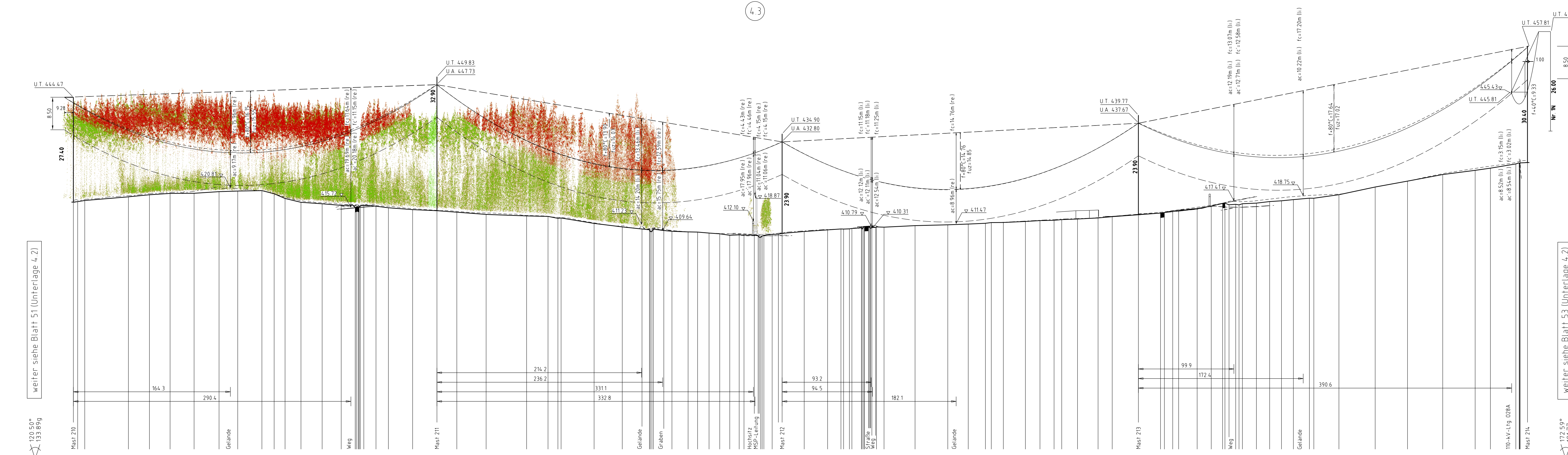
[4.08.11]  
- 407.11 -  
[4.06.11]

214  
WA160WAZ-30.00/18.00  
DA  
DA-4-DE  
SF

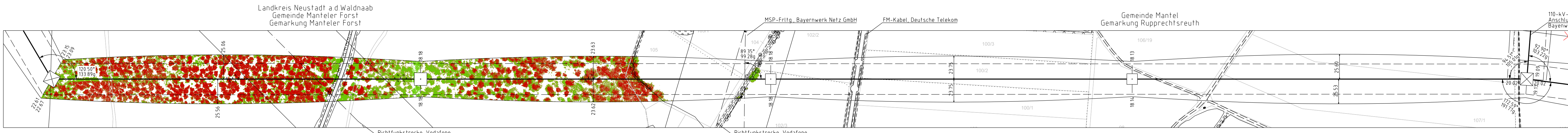
Kreuzende Leitung		
110-kV-Ltg. 028A Anschluss Lalsch, Bayernwerk Netz GmbH		
Kreuzendes Set: S45-AL1772-ST1A		
Durchgangs m. 40°C: 9.33 - 5°C: 8.33		
Anmerkung: Zulassungsgang 44.80.110m		
Anmerkung: DIN VDE 0217 DIN EN 50341-2-4: 09/2019 (E:27/W:1)		
Leitfall	Soll (m)	erlaubt (m)
80°C/40°C	1.21	8.54
-5°C/1277.5°C	1.21	8.54
40°C/40°C	1.21	8.68



Vegetation dichter als 350m an Leitersel  
Vegetation innerhalb des Schutzbereiches



325.0 m ü. NN	
46.0	43.00
119	43.90
576	418.45
796	418.99
1012	419.34
1263	419.38
1524	419.80
1720	419.96
1972	420.08
2101	419.26
2215	418.02
2381	417.02
2603	416.64
2802	416.22
2927	416.20
3027	416.20
3127	416.20
3227	416.20
3327	416.20
3427	416.20
3527	416.20
3627	416.20
3727	416.20
3827	416.20
3927	416.20
4027	416.20
4127	416.20
4227	416.20
4327	416.20
4427	416.20
4527	416.20
4627	416.20
4727	416.20
4827	416.20
4927	416.20
5027	416.20
5127	416.20
5227	416.20
5327	416.20
5427	416.20
5527	416.20
5627	416.20
5727	416.20
5827	416.20
5927	416.20
6027	416.20
6127	416.20
6227	416.20
6327	416.20
6427	416.20
6527	416.20
6627	416.20
6727	416.20
6827	416.20
6927	416.20
7027	416.20
7127	416.20
7227	416.20
7327	416.20
7427	416.20
7527	416.20
7627	416.20
7727	416.20
7827	416.20
7927	416.20
8027	416.20
8127	416.20
8227	416.20
8327	416.20
8427	416.20
8527	416.20
8627	416.20
8727	416.20
8827	416.20
8927	416.20
9027	416.20
9127	416.20
9227	416.20
9327	416.20
9427	416.20
9527	416.20
9627	416.20
9727	416.20
9827	416.20
9927	416.20
10027	416.20
10127	416.20
10227	416.20
10327	416.20
10427	416.20
10527	416.20
10627	416.20
10727	416.20
10827	416.20
10927	416.20
11027	416.20
11127	416.20
11227	416.20
11327	416.20
11427	416.20
11527	416.20
11627	416.20
11727	416.20
11827	416.20
11927	416.20
12027	416.20
12127	416.20
12227	416.20
12327	416.20
12427	416.20
12527	416.20
12627	416.20
12727	416.20
12827	416.20
12927	416.20
13027	416.20
13127	416.20
13227	416.20
13327	416.20
13427	416.20
13527	416.20
13627	416.20
13727	416.20
13827	416.20
13927	416.20
14027	416.20
14127	416.20
14227	416.20
14327	416.20
14427	416.20
14527	416.20
14627	416.20
14727	416.20
14827	416.20
14927	416.20
15027	416.20
15127	416.20
15227	416.20
15327	416.20
15427	416.20
15527	416.20
15627	416.20
15727	416.20
15827	416.20
15927	416.20
16027	416.20
16127	416.20
16227	416.20
16327	416.20
16427	416.20
16527	416.20
16627	416.20
16727	416.20
16827	416.20
16927	416.20
17027	416.20
17127	416.20
17227	416.20
17327	416.20
17427	416.20
17527	416.20
17627	416.20
17727	416.20
17827	416.20
17927	416.20
18027	416.20
18127	416.20
18227	416.20
18327	416.20
18427	416.20
18527	416.20
18627	416.20
18727	416.20
18827	416.20
18927	416.20
19027	416.20
19127	416.20
19227	416.20
19327	416.20
19427	416.20
19527	416.20
19627	416.20
19727	416.20
19827	416.20
19927	416.20
20027	416.20



Unterlage 4.2  
Blatt 52/57  
60



380/110-kV-Leitung  
Reg.-Bezirksgrenze Oberfranken/  
Oberpfalz - UW Etzenricht  
Ltg.Nr. B160  
Längenprofil

Mast Nr. 210 - Mast Nr. 214  
1. Deckblatt  
der Längen 1:2000  
der Höhen 1:500

DIN VDE-Bestimmung	DIN VDE 0210 / DIN EN 50341-2-4: 09/2019 (E:30/2:1)
Masttyp	DA-4-DE
Beseilung	2x3x4 S45-AL1772-ST1A, MZS<=6.0N/mm² (380-kV)
Leitersel	2x3x1 S45-AL1772-ST1A, MZS<=6.0N/mm² (110-kV)
Erdsel	1x10RQW-DEBB 1x4.8 SHF (102°-AL1767-A205A-13.4), dghl. bei 10°C, MZS<=5.9N/mm²
Luftkabel/sonstige Belegung	Verschlussschirm für Mast Nr. 210 1x10RQW D130 4.8 SHF (765°-AL1775-A205A 26.5), dghl. bei 10°C, MZS<=6.5N/mm²
Kettlänge	DA-4.50m (327m) (380-kV), DA-4.50m (1030m) (110-kV) VDE 0210: 110kV/30m (380-kV), 110kV/2.50m (110-kV)
Selbsteberhöhung	18.70 m rechts oder links aufgenommen

Planfeststellungsunterlagen		Satzungsgemäß ausgelegt in der Zeit											
Aufgestellt	24.02.2023	von											
Bearbeitet		bis											
Ziel und Ort der Auslegung sind vor Auslegung öffentlich bekannt gemacht worden		Gemeinde:											
Maßstab 1:2000/500	Entwurf	Blatt:											
Bearb.	20.02.2023	Frei											
Gepr.	22.02.2023	Pfeiffer											
Norm	DIN EN 50341-2-4: 04/2016												
Fachbereich	TL												
<table border="1"> <thead> <tr> <th>Zust.</th> <th>Änderung</th> <th>Datum</th> <th>Name</th> <th>Urspr.</th> </tr> </thead> <tbody> <tr> <td>A</td> <td>1. Deckblatt</td> <td>24.02.2023</td> <td>MF</td> <td></td> </tr> </tbody> </table>				Zust.	Änderung	Datum	Name	Urspr.	A	1. Deckblatt	24.02.2023	MF	
Zust.	Änderung	Datum	Name	Urspr.									
A	1. Deckblatt	24.02.2023	MF										
<p>Fremdeinlegen sind nachrichtlich geführt Es besteht keine Gewähr auf Lage und Vollständigkeit Geodaten: Bayerische Vermessungsverwaltung</p>													