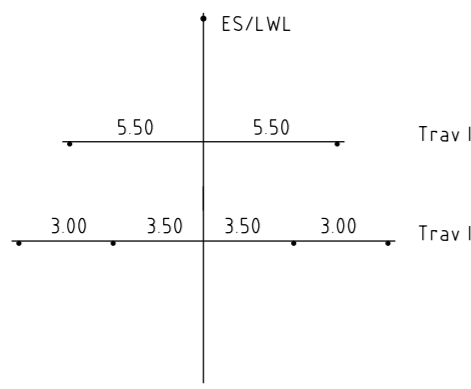


226  
WE/WAdiff140-48.00  
DA  
D-2-D

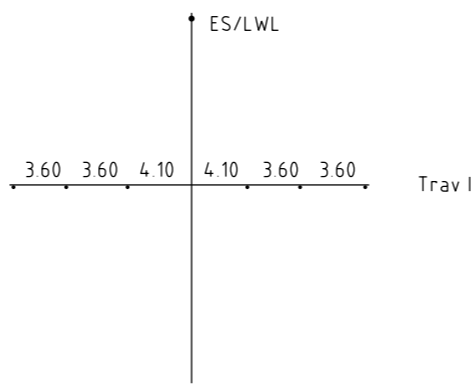
[247.89]  
- 243.01 -  
[238.12]

227  
WE/WAdiff120-33.00  
DA  
D-2-D  
Bestandsmast

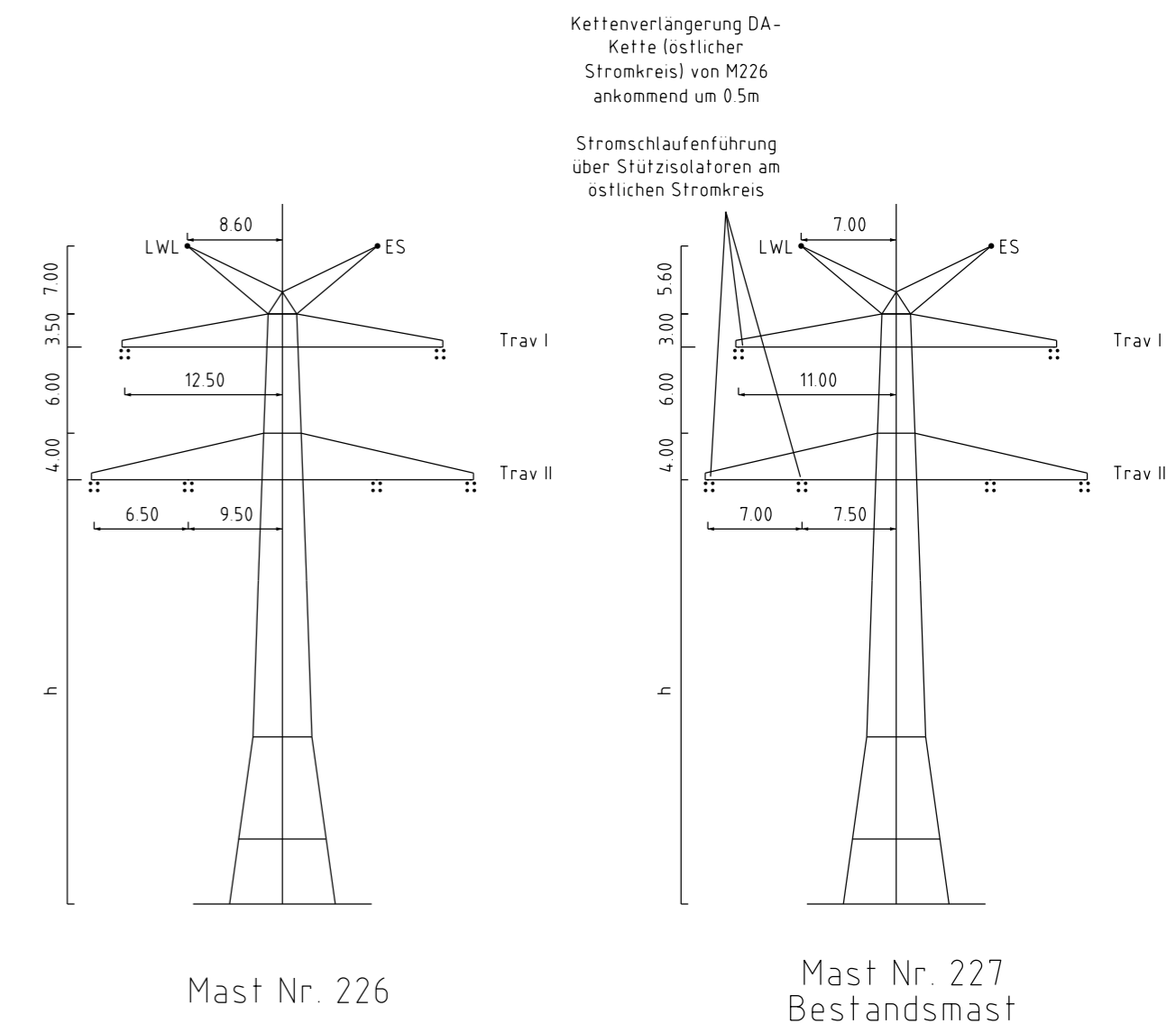
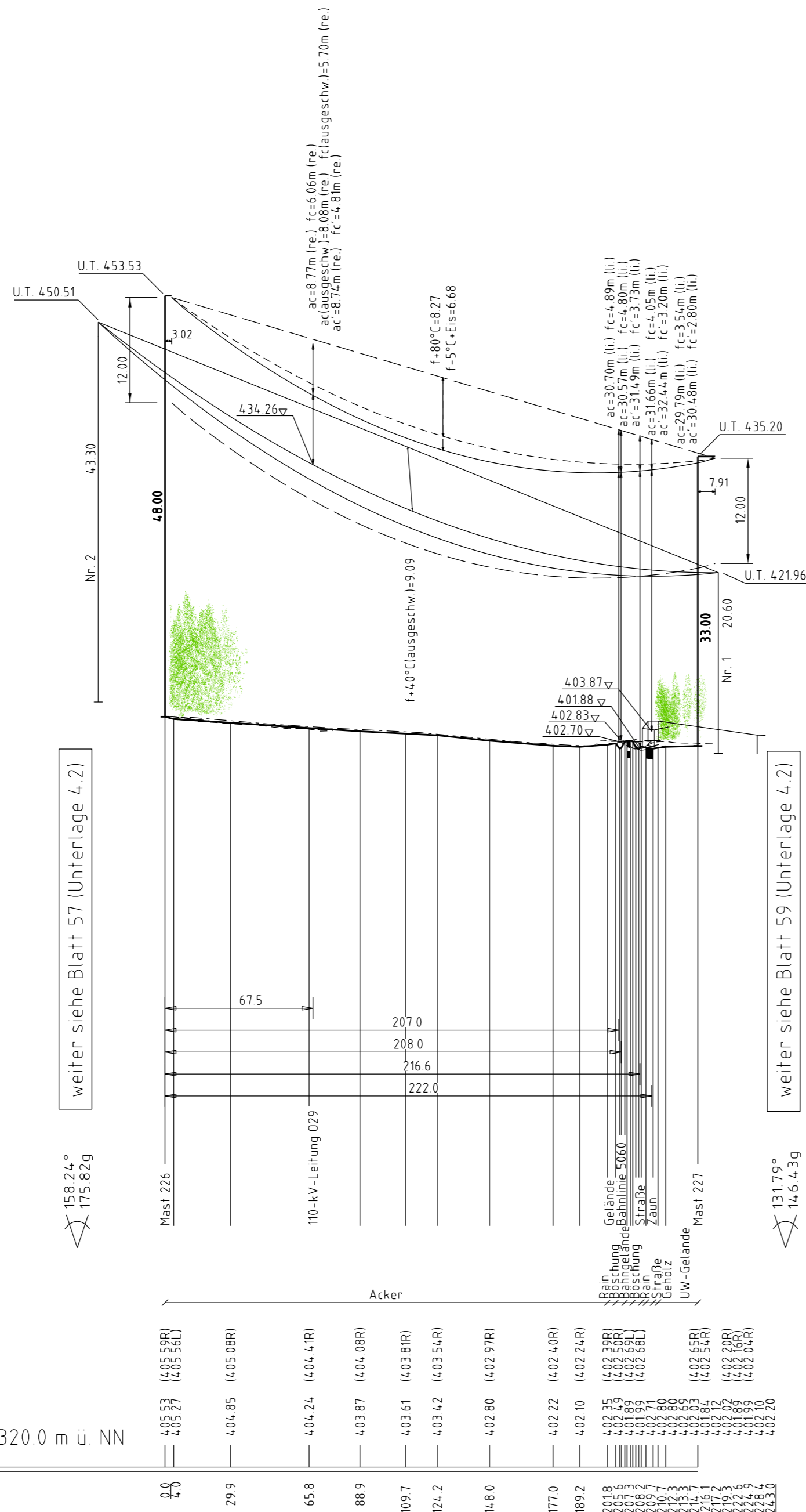


Mast Nr. 2  
A-2-D-2004.1 - WA160-3100  
Bestandsmast nach  
Umbaumaßnahme der BAGE

Kreuzende Leitung		
110-kV-Ltg. 029 Etzenricht-Gratenwehr, Bayernwerk Netz GmbH		
Kreuzendes Seil OPGW-DSBB 1x48 SHF (122-AL 3/61-A20SA-14,0)		
Durchhang in m 40°C/9.09 - 5°C/8.88		
Anmerkung Zugspannung 18.00 N/mm <sup>2</sup> (-5°C) 60.81 N/mm <sup>2</sup> (10°C)		
Anmerkung DIN VDE 0218.7 DIN EN 50341-7-4: 60.78/8 (22.22/24.5)		
Anmerkung Berücksichtigung von Ersatzneubau Mast 2 der 029		
Lastrahl	Soll (m)	ermittelt (m)
80°C/4.0°C	3.23	8.71
-5°C/6.5°C	3.23	8.14
4.0°C/4.0°C	3.23	8.08



Mast Nr. 1  
A-B/1/65/verst. - WA120/18.0  
Bestandsmast



Mast Nr. 226

Mast Nr. 227  
Bestandsmast

Vegetation dichter als 5.00m am Leiterseil  
Vegetation innerhalb des Schutzbereiches



Unterlage 4.2  
Blatt 58/60

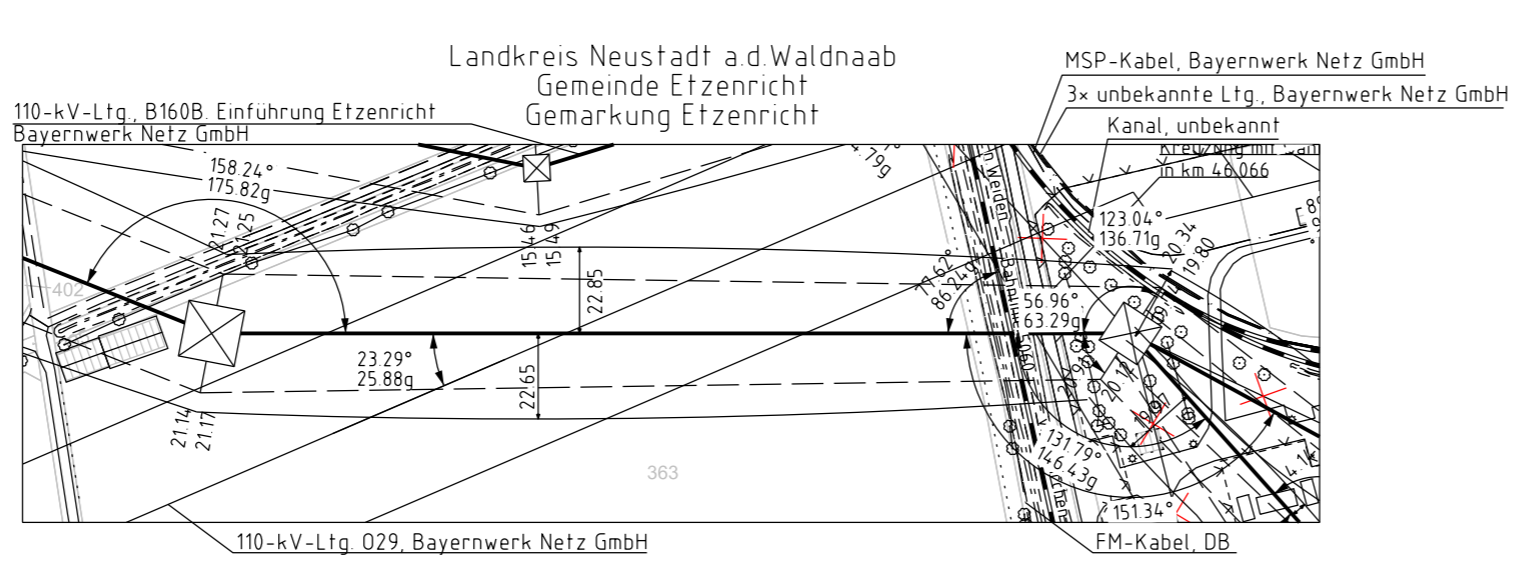
380/110-kV-Leitung  
Reg.-Bezirksgrenze Oberfranken/  
Oberpfalz - UW Etzenricht  
Ltg.Nr. B160  
Längenprofil

Mast Nr. 226 - Mast Nr. 227

1. Deckblatt

der Längen 1: 2000  
der Höhen 1: 500

DIN VDE-Bestimmung	: DIN VDE 0210/ DIN EN 50341-2-4, 09/2019 (Eiszone 2, Windzone 1)
Masttyp	: D-2-D
Beseilung	: 2x3x4.565-AL1/72-ST1A, MZS±0.0N/mm <sup>2</sup> (380-kV)
Leiterseil	: 1x122-AL1/71-ST1A, d <sub>hgl</sub> bei 10°C, MZS±55.9N/mm <sup>2</sup>
Erdseil	: 1x1 OPGW-DSBB 1x48 SHF (122-AL 3/61-A20SA-13-L), d <sub>hgl</sub> bei 10°C, MZS±49.8N/mm <sup>2</sup>
Lufkkabel/sonstige Belegung	: DA=6.50m (3277N) (380-kV) (Mast 226), DA=6.50m (3178N) (380-kV) (Mast 227, westlicher Stromkreis), DA=7.00m (3178N) (380-kV) (Mast 227, östlicher Stromkreis)
Kettenlänge	: 16.00 m rechts ----- oder links ----- aufgenommen
Seitliche Überhöhung	: 16.00 m rechts ----- oder links ----- aufgenommen



Planfeststellungsunterlage		Satzungsgemäß auslegen in der Zeit	
Aufgestellt	Bayreuth, Tennen TSO GmbH	24.02.2023	vom .....
i.V. <i>Arno E. K. ...</i>		i.A. <i>...</i>	bis .....
Maßstab 1:2000/500 Einheit Meter		Zeit und Ort der Auslegung sind vor Auslegung ortsüblich bekannt gemacht worden	
		Gemeinde: .....	
Bearb. 20.02.2023 Frey Gepr. 22.02.2023 Pfeiffer Norm DIN EN 50341-2-4, 04/2016 Fachbereich TL		Dienstsiegel / Unterschrift .....	
		Planfeststellungsbehörde	
Fremdleitungen sind nachrichtlich geführt. Es besteht keine Gewähr auf Lage und Vollständigkeit. Geobasisdaten: Bayerische Vermessungsverwaltung			