

112l  
WA1/+4  
DA  
A/2/70.1/verst.2

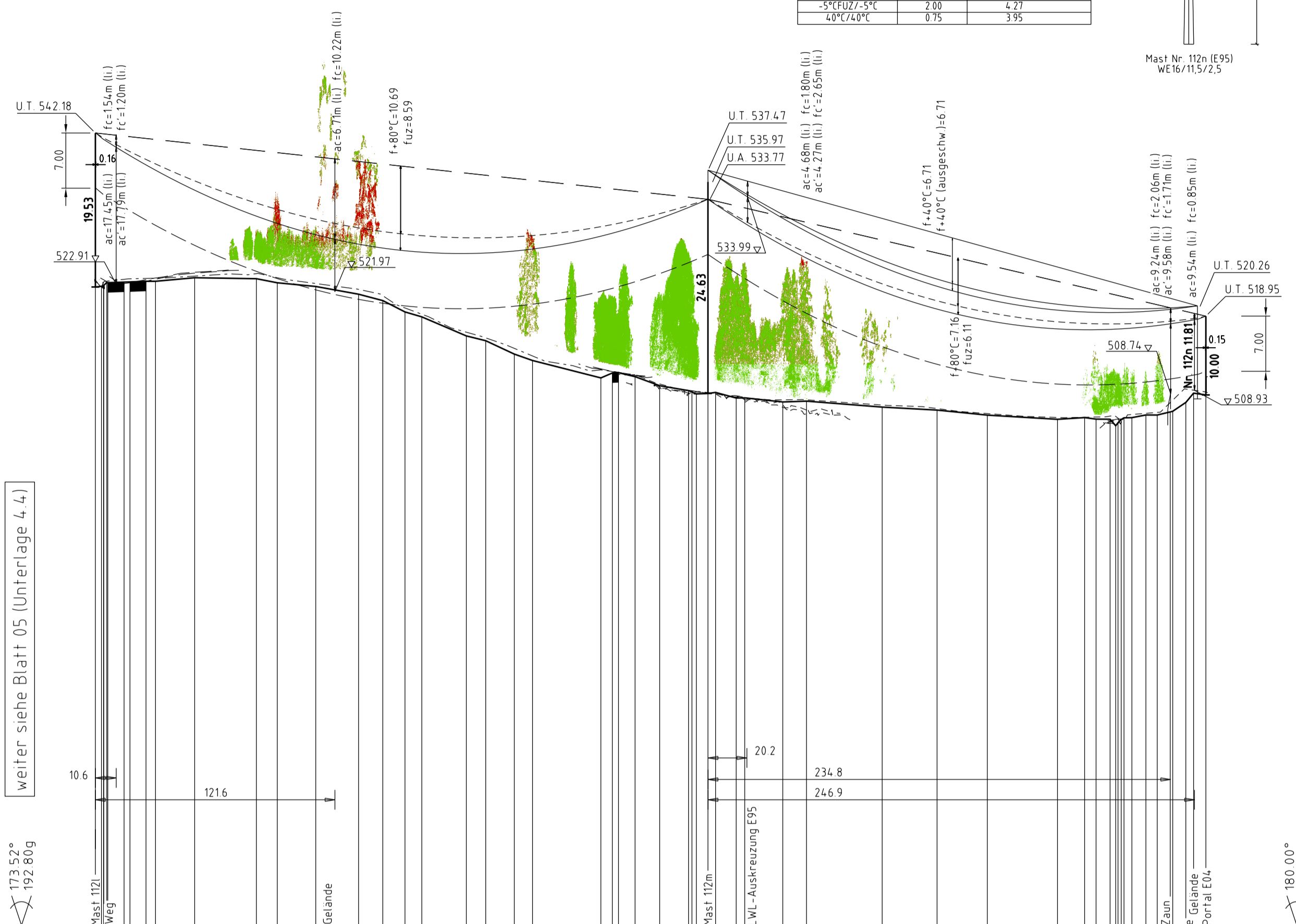
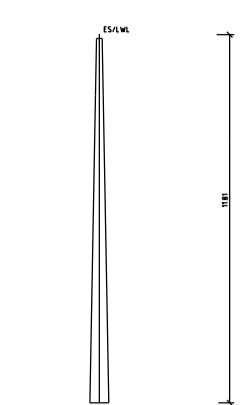
[310.47]  
- 310.82 -

112m  
Ts/WT/+10  
VQ  
A/2/70.1/verst.

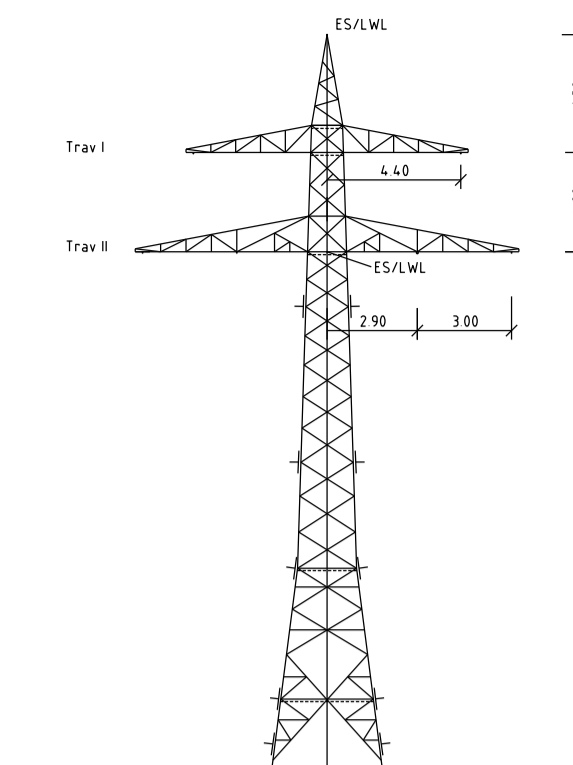
[252.50]  
- 252.71 -

Portal E04  
Portal  
DA

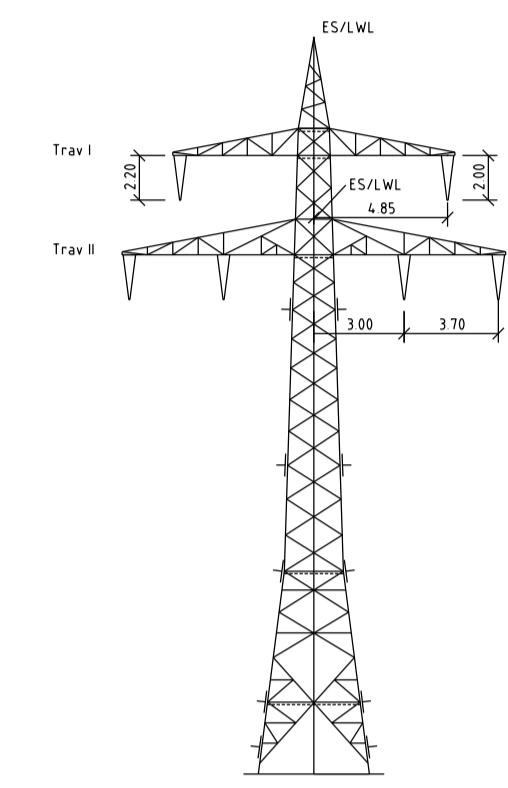
krenzende Leitung		
110-kV-Ltg. E95, Anschluss Waldsassen		
Bayernwerk Netz GmbH		
Kreuzendes Str. ASLH-DISIB (AY/AW 54/23-6.0)		
Durchhang in m 40°C-6.71, -5°C-7.58		
Anmerkung Zugspannung 136.3N/mm <sup>2</sup> (-5°C), 58.23 N/mm <sup>2</sup> (10°C)		
Anmerkung DIN VDE 0210 / 05 69 (E2/UWZ1)		
Lastfall	Soll (m)	ermittelt (m)
40°C/20°C	2.00	4.68
-5°C/0/2/-5°C	2.00	4.27
40°C/40°C	0.75	3.95



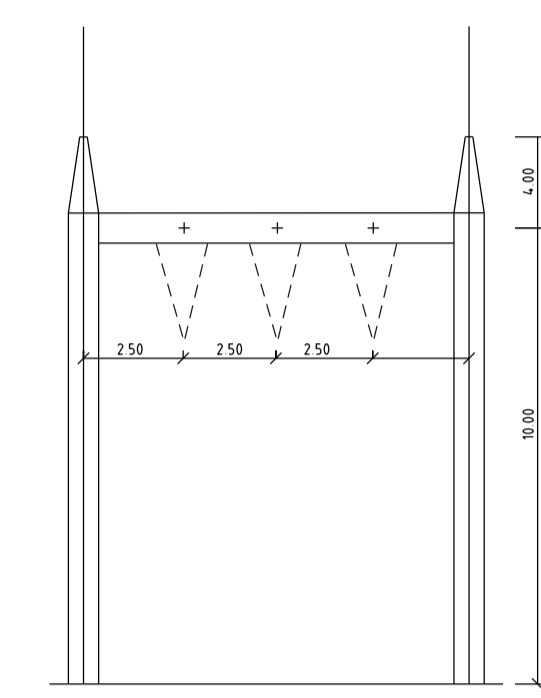
Abstand	Höhe	Abstand	Höhe	Abstand	Höhe	Abstand	Höhe	Abstand	Höhe	Abstand	Höhe	Abstand	Höhe	Abstand	Höhe
0.0	523.19	10.6	523.19	121.6	523.19	202.2	523.19	234.8	523.19	246.9	523.19	286.4	523.19	348.8	523.19



112l Bestandsmast



112m Bestandsmast



Portal E04

- Vegetation dichter als 350m am Leiterseil
- Vegetation innerhalb des Schutzbereiches

**bayernwerk**

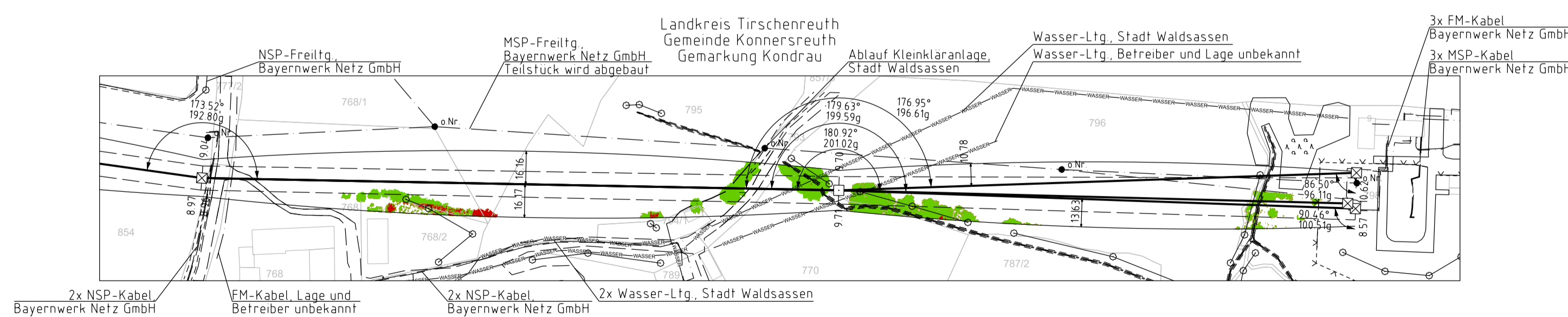
110-kV-Ltg. Anschluss Waldsassen  
Ltg.Nr. E95

**Längenprofil**

Mast Nr. 112l - Portal E04  
**1. Deckblatt**

der Längen 1:2000  
der Höhen 1:500

DIN VDE-Bestimmung	DIN VDE 0210 / 05 69 (Eiszone 1, Windzone 1)
Masttyp	A/2/70.1/verst.2, A/2/70.1/verst. Portal
Beseilung	1x3x1 231-AL1/30-ST1A, MZS=4.93N/mm <sup>2</sup> , HZS=85.00N/mm <sup>2</sup> (110-kV)
Leiterseil	1x1 ASLH-2Y2YB - (AY/AW 116/33-11.6), MZS=178.17N/mm <sup>2</sup> , HZS=134.30N/mm <sup>2</sup> (bis 112m)
Erdschl	1x1 ASLH-DISIB - (AY/AW 54/23-6.0), MZS=66.4N/mm <sup>2</sup> , HZS=155.60N/mm <sup>2</sup> (bis 112m)
Luftkabel/sonstige Belegung	
Kettenlänge	DA=3.60m (98N) [Mast 112l, Portal E04]; VD=2.20m (178N) [Mast 112m]
Seitliche Überhöhung	8.00 m rechts oder links aufgenommen



Planfeststellungsunterlage

Aufgestellt: 24.02.2023  
Bayreuth, TenneT TSO GmbH

Maststab: 1:2000/500 Einheit Meter

Datum: 20.02.2023  
Name: Frey  
Gepr.: 22.02.2023  
Name: Pfeiffer  
Norm: DIN EN 50341-2-4:04/2016  
Fachbereich: TL

Satzungsgemäß ausgelassen in der Zeit vom bis  
Zeit und Ort der Auslegung sind vor Auslegung ortsüblich bekannt gemacht worden  
Gemeinde:

Dienstsigel / Unterschrift  
Planfeststellungsbehörde

Fremdleitungen sind nachrichtlich geführt  
Es besteht keine Gewähr auf Lage und Vollständigkeit  
Geobasisdaten: Bayerische Vermessungsverwaltung