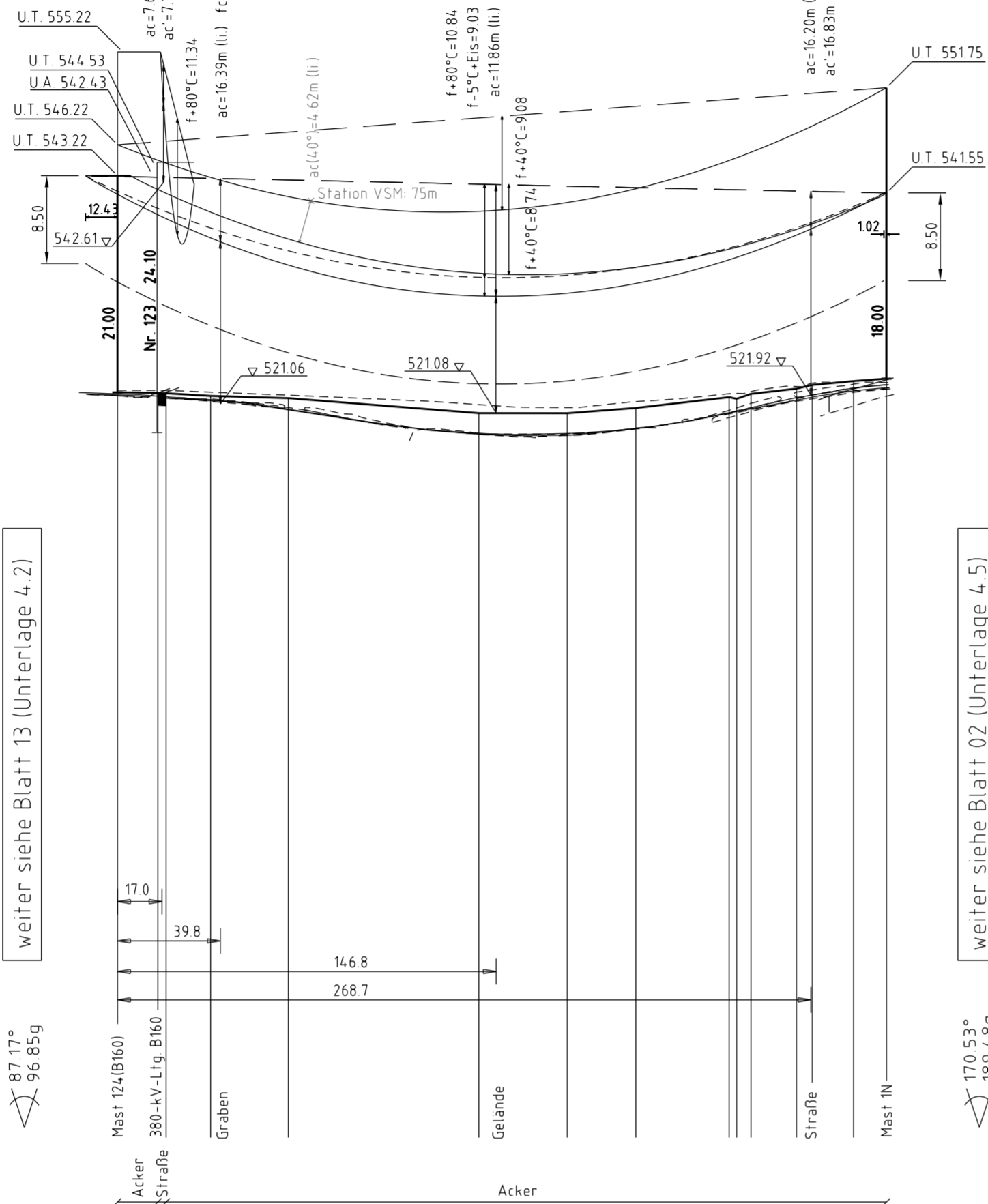
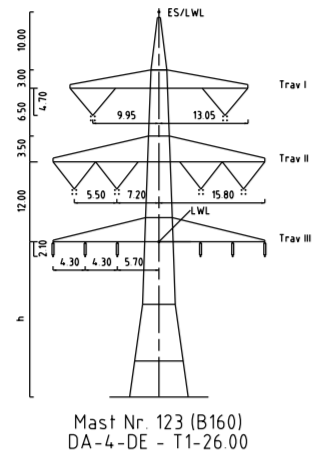


124(B160)
DA-4-DE / WA100WAZ-33.00/21.00
DA
DA-4-DE

[286 62]
- 298.03 -
[309 44]

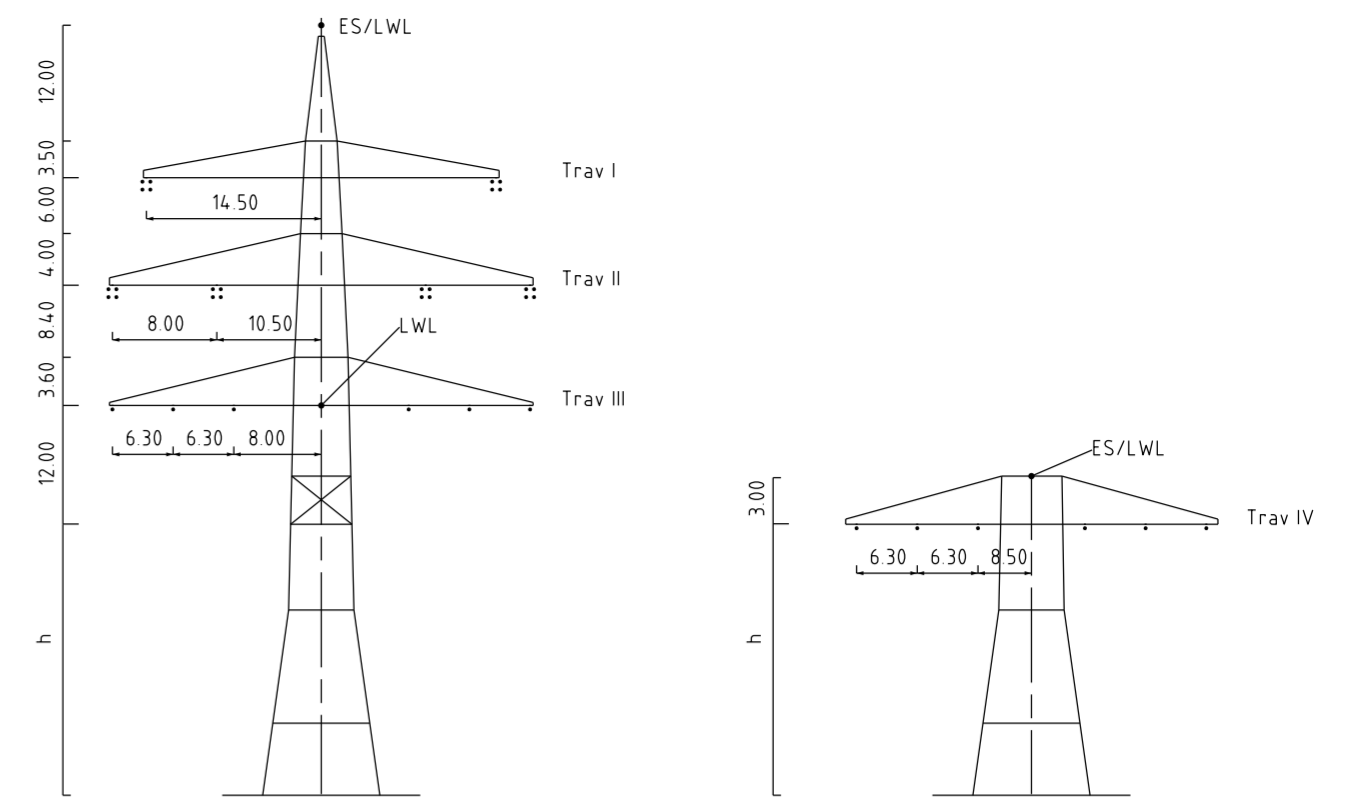
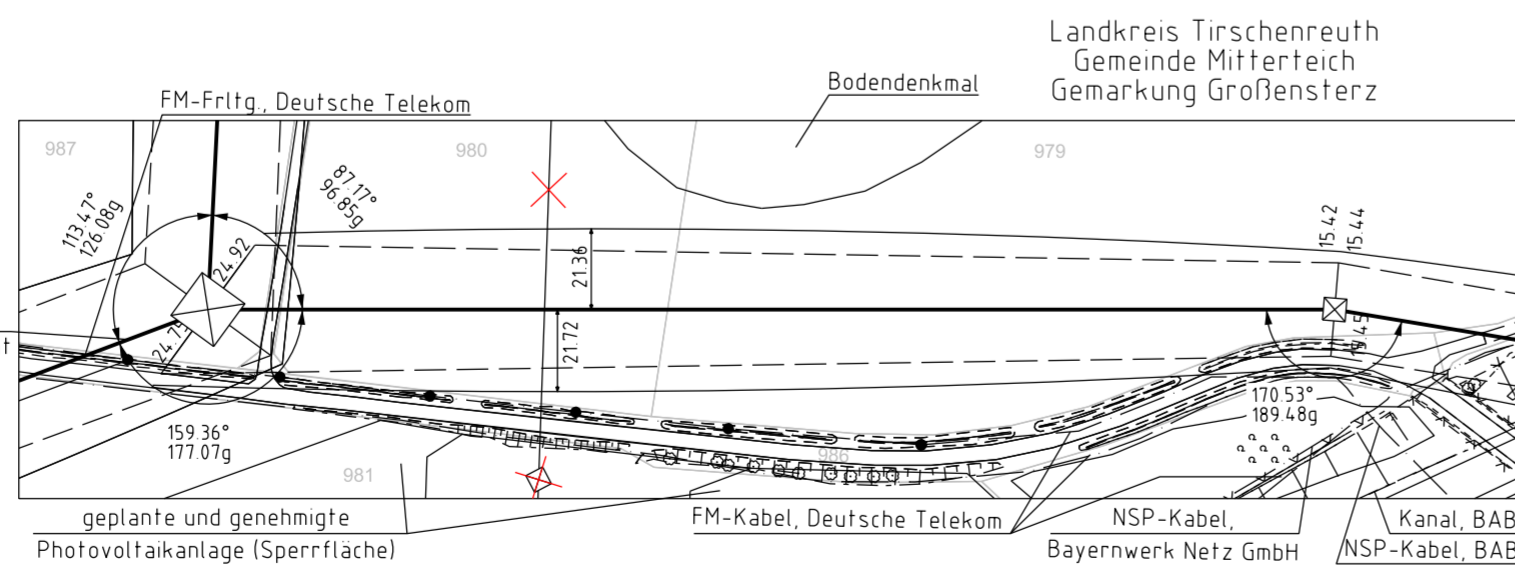
1N
WE/WAdiff/WA135spez-18.00
DA
A-2-E

kreuzende Leitung		
380/110-kV-Ltg. B160 Mechenreuth - Etzenricht		
TenneT TSO GmbH		
kreuzendes Seil 565-AL1/72-ST1A		
Durchhang in m 80°C=11.34; -5°C FUZ=10.65; 40°C=10.22		
Anmerkung: 4.6.00N/mm ² (10°C)		
Anmerkung: DIN VDE 0210 / DIN EN 50341-2-4: 09/2019 (E22/WZ1)		
Lastrfall	Soill (m)	ermittelt (m)
40°C/80°C	121	7.62
-5°C/+5°C FUZ	121	7.77
40°C/40°C	121	7.93



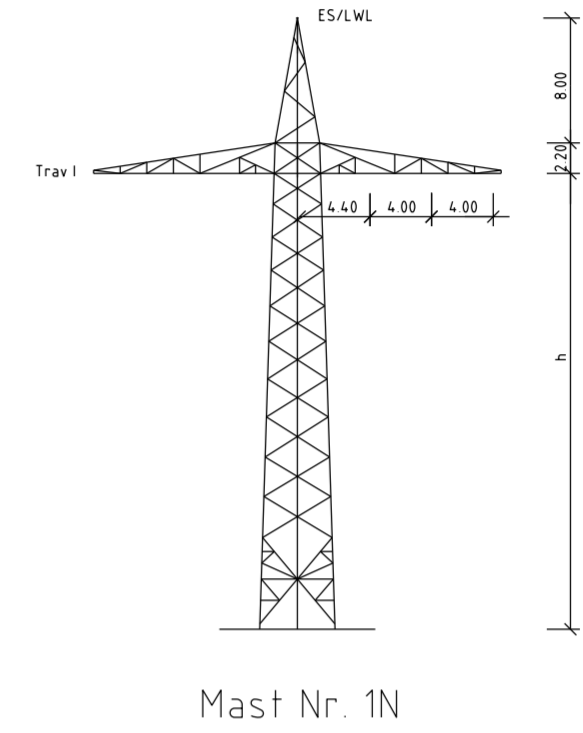
425.0 m ü. NN	0.0	522.22	(522.43L)	14.0	520.21	(521.04L)	237.1	521.75	(522.08L)
	15.6	522.18	(522.41L)	17.4	520.20	(520.75L)	270.0	521.60	(522.12L)
	18.8	522.13	(522.36L)	200.9	520.71	(521.32L)	245.5	522.08	(522.30L)
	36.1	521.88	(522.25L)				263.1	522.58	(522.78L)
	66.2	521.66	(521.95L)				269.3	522.94	(523.12L)
							285.3	523.31	
							288.0	523.55	

380/110-kV-Ltg. B160
UW Mechenreuth - UW Etzenricht
TenneT TSO GmbH



Mast Nr. 124(B160)
Ltg.-Richtung Mast Nr. 125

Mast Nr. 124(B160)
Ltg.-Richtung Mast Nr. 1N(028D)



Vegetation dichter als 350m am Leiterseil

Vegetation innerhalb des Schutzbereiches

Unterlage 4.5
Blatt 01/03

bayernwerk

110-kV-Ltg. Anschluss Mitterteich
Ltg.Nr. O28D

Längenprofil

Mast Nr. 124(B160) - Mast Nr. 1N

1. Deckblatt

Maßstab der Längen 1: 2000
der Höhen 1: 500

DIN VDE-Bestimmung	: DIN VDE 0210 / DIN EN 50341-2-4: 09/2019 (Eiszone 2, Windzone 1)
Masttyp	: DA-4-DE, A-2-E
Beseilung	: 2x3x1 565-AL1/72-ST1A, MZS=4.600N/mm ² (110-kV)
Leiterseil	: 2x3x1 565-AL1/72-ST1A, MZS=4.600N/mm ² (110-kV)
Erdseil	: 1x1 OPGW D1sb 48 SMF (265-AL3/25-A20SA 26.5), dhgl bei 10°C, MZS=50.31N/mm ²
Luftkabel/ sonstige Belegung	: Vogelschutzarmatur je 25m, beginnend ab 75m
Kettenlänge	: DA=3.59m (1030N) [Mast 124], DA=3.60m (981N) [Mast 1N]
Seitliche Überhöhung	: 12.40 m rechts ----- oder links ----- aufgenommen

Planfeststellungsunterlage		Satzungsgemäß ausgelegen in der Zeit											
Aufgestellt	: 24.02.2023	vom										
Bayreuth, TenneT TSO GmbH		bis										
i.V. <i>Proves Elchelt</i> i.A. <i>Wald</i>		Zeit und Ort der Auslegung sind vor Auslegung ortsüblich bekannt gemacht worden											
Maßstab 1:2000/500 Einheit Meter		Gemeinde:											
		Dienstsiegel / Unterschrift											
<table border="1"> <tr> <th>Datum</th> <th>Name</th> </tr> <tr> <td>20.02.2023</td> <td>Frey</td> </tr> <tr> <td>22.02.2023</td> <td>Pfeiffer</td> </tr> <tr> <td colspan="2">Norm: DIN EN 50341-2-4: 04/2016</td> </tr> <tr> <td colspan="2">Fachbereich: TL</td> </tr> </table>		Datum	Name	20.02.2023	Frey	22.02.2023	Pfeiffer	Norm: DIN EN 50341-2-4: 04/2016		Fachbereich: TL		Planfeststellungsbehörde	
Datum	Name												
20.02.2023	Frey												
22.02.2023	Pfeiffer												
Norm: DIN EN 50341-2-4: 04/2016													
Fachbereich: TL													
<table border="1"> <tr> <th>A</th> <th>1. Deckblatt</th> <th>24.02.2023</th> <th>Frey</th> </tr> <tr> <th>Zust.</th> <th>Änderung</th> <th>Datum</th> <th>Name</th> </tr> </table>		A	1. Deckblatt	24.02.2023	Frey	Zust.	Änderung	Datum	Name	Fremdleitungen sind nachrichtlich geführt. Es besteht keine Gewähr auf Lage und Vollständigkeit. Geobasisdaten: Bayerische Vermessungsverwaltung			
A	1. Deckblatt	24.02.2023	Frey										
Zust.	Änderung	Datum	Name										