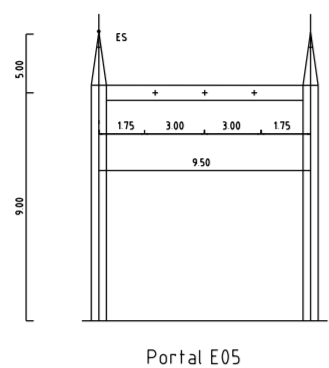


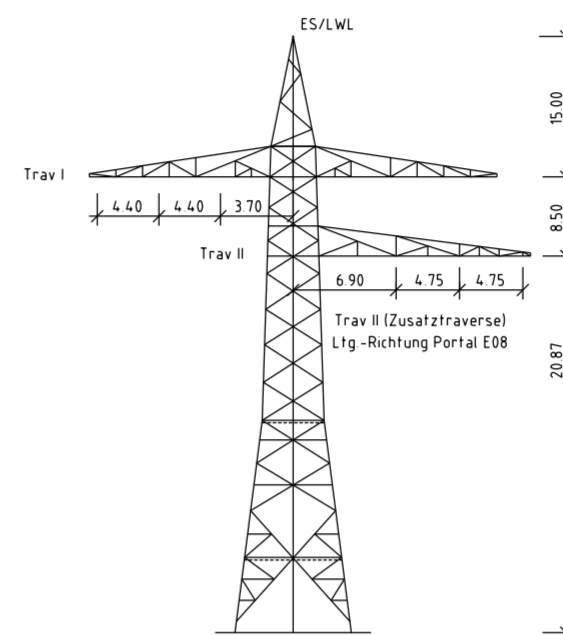
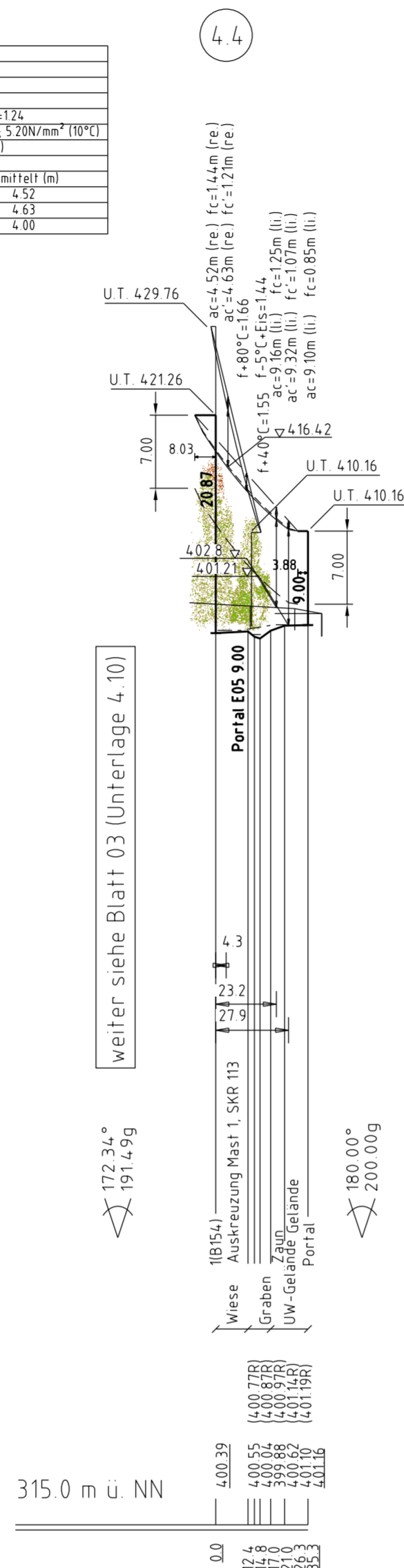
1 [30.57] Portal E08
 WA120/WE/- 35.33 - Portal 9,00
 22.5-2.0 [40.36] DA
 DA
 BA-C/2/69

Hochzug an ES/LWL
 von -0.5 kN bei -20°C

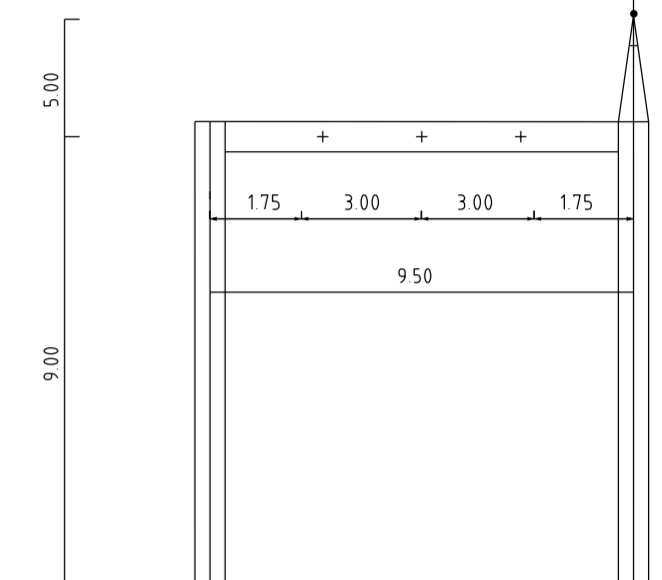


Portal E05

Kreuzende Leitung		
110-kV-Ltg. B154 Etzenricht - Weiden		
Bayernwerk Netz GmbH		
Gekreuztes Seil 386-AL1/34-S11A		
Durchhänge in m 80°C=1.49 40°C=1.36 -5°C=1.24		
Anmerkung Zugspannung=8.00N/mm² (-5°C Eis) 5.20N/mm² (10°C)		
Anmerkung DIN EN 0210 / VDE 12.85 (E21/WZ1)		
Lastfall	Soll (m)	ermittelt (m)
80°C/40°C	2.00	4.52
-5°C Eis/-5°C	2.00	4.63
40°C/40°C	2.00	4.00



Mast Nr. 1
Bestandsmast



Portal E08

Vegetation dichter als 3.50m am Leiterseil

Vegetation innerhalb des Schutzbereiches

Unterlage 4.10
 Blatt 05/05
 03 03

bayerwerk

110-kV-Ltg. Einführung UW-Etzenricht
 Ltg.Nr. B160B
 110-kV-Ltg. Etzenricht - Weiden
 Ltg.Nr. B154

Längenprofil

Mast Nr. 1(B154) - Portal E08

1. Deckblatt

Maßstab der Längen 1: 2000
 der Höhen 1: 500

DIN VDE-Bestimmung	: DIN VDE 0210/ 12.85 (Eiszone 1, Windzone 1)
Masttyp	: BA-C/2/69, Portal
Beseilung	: 1x3x1.565-AL1/72-ST1A, MZS=6.34N/mm², HZS=9.00N/mm² (110-kV)
Leiterseil	: 1x1.97-AL1/56-ST1A, MZS=4.99N/mm², HZS=10.00N/mm²
Erdseil	: 1x1.97-AL1/56-ST1A, MZS=4.99N/mm², HZS=10.00N/mm²
Luftkabel/ sonstige Belegung	:
Kettenlänge	: DA=3.60m (981N)
Seitliche Überhöhung	: 10.50 m rechts ----- oder links ----- aufgenommen

Planfeststellungsunterlage

Aufgestellt
 Bayreuth, 15.03.2019
 TenneT TSO GmbH
 i.V. *Promes E. K. H. H. H. H.* i.A. *J. H. H. H.*

Satzungsgemäß ausgelegt in der Zeit
 vom
 bis
 Zeit und Ort der Auslegung sind vor Auslegung ortsüblich bekannt
 gemacht worden
 Gemeinde:

Maßstab 1:2000/500 Einheit Meter

Dienstsigel / Unterschrift

Datum	Name
Bearb. 11.09.2018	Pannier
Gepr. 16.12.2018	Pfeiffer
Norm	DIN EN 50341-2-4, 04/2016
Fachbereich	TL

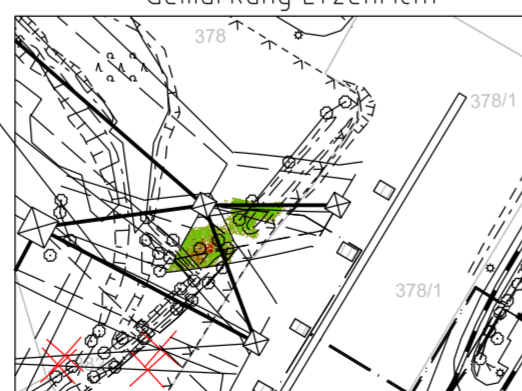
Planfeststellungsbehörde

A	1 Deckblatt	24.02.2023	Frey
Zust.	Änderung	Datum	Name Urspr.

Fremdleitungen sind nachrichtlich geführt.
 Es besteht keine Gewähr auf Lage und Vollständigkeit.
 Geobasisdaten: Bayerische Vermessungsverwaltung

Landkreis Neustadt a.d. Waldnaab
 Gemeinde Etzenricht
 Gemarkung Etzenricht

110-kV-Ltg. B160B, Einführung Etzenricht
 Bayernwerk Netz GmbH



4x unbekannte Ltg.
 Bayernwerk Netz GmbH

